

说明

为防止意外事故，机构与断路器之间联接应在断路器和机构部处于分闸位置时进行，具体参看说明书中的“安装与调整”。机构与断路器联接后，应先对机构部件进行润滑，然后对机构进行慢分慢合动作。



安装使用说明书



地址：宝鸡市渭滨区高新东区范家崖工业园

电话：0917-6739222（销售）

6739333（销售）

13891745560（销售技术支持）

传真：0917-6739051

邮编：721013

http: www.sxbjyg.com

http: //sxbjygdq.cn.alibaba.com

E-mail: sxygdq@163.com

陕西宇光电气有限公司
SHAANXI YUGUANG ELECTRIC.,LTD

公司简介

Company Profile

陕西宇光电气有限公司（宝鸡市宇光真空电器设备有限公司）是生产高低压输配电设备的专业公司，座落于青铜器之乡、关天经济带的中心，真空断路器生产基地--陕西省宝鸡市高新开发区。

公司依托产业基地完整的配套链和专业的技术团队。拥有国内一流的先进生产线和最系统的检测设备，保证产品优越的性能。公司在产品设计上利用先进的模块化机构和精良的加工技术，严格的工艺流程，向客户提供：可靠、安全、高效、免维护、长寿命的产品。解决客户使用过程中的后顾之忧。

公司产品主要有：真空断路器：12kV系列：ZN28A、ZN28K、ZN63A(VS1)、VS1（侧装式）、YGM（弹操固封式）、YGM（永磁固封式）； $10\sqrt{3}$ 系列：YG1（VS1）、YG1（VS1）（侧装式）；40.5kV系列：ZN23、ZN39、ZN40、Z135、YGM（弹操固封式）、YGM（永磁固封式）、BGH（弹操固封式）、BGH（永磁固封式）等；

操作机构：电磁CD10、CD17、CT19、CT19B（A）、CT19N、CT19W等。

负荷开关：12kV压气式负荷开关YGFKRN12-12D；12kV真空负荷开关YGFZRN12-12D；40.5kV真空负荷开关YGFZRN21-40.5D以上系列产品提供给广大用户。

产品具有标准化、系列化、多样化等特点。公司服务于电力、冶金、矿山、石化、铁路、通讯等输配变、供电系统。用户遍布全国，并随着柜子成套厂家销往国外。

宇光电气以产品品质和技术创新立业，依精良的制造装备、一流的设计水准、丰富的从业经历、优良的公司管理经验，使产品性能和外观得到全面提升。科学的管理，优质的品牌，致力中国高低压电器行业。目前宇光已拥有领先的工艺技术装备和完善的检测手段，现代化的管理模式。高素质、年青化的员工队伍确保产品优异的性能及可靠的质量。公司奉行“以人为本，以诚待客”的原则，“企无人即止，信无人空言”的管理理念。保证优质的产品、良好的服务、合理的价格。愿为各界人士服务。

目录

Contents



YGFZN25-12D/T630-20型户内交流高压真空负荷开关



YGFZRN25-12D/T200-31.5型交流高压真空负荷开关—熔断器组合电器



YGFKN12A-12D/T630-20型户内交流高压压气式负荷开关



YGFKRN12A-12D/T125-31.5型交流高压压气式负荷开关—熔断器组合电器

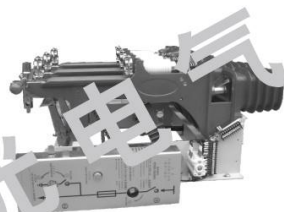
- YGFZN25-12D / T630-20型户内交流高压真空负荷开关
- YGFZRN25-12D / T200-31.5型户内交流高压真空负荷开关-熔断器组合电器

概述

YGFZN25-12D / T630-20型户内交流高压真空负荷开关是三相交流50Hz、额定电压12kV的户内装置，适用于工矿企业配电所及变电站等场所，作为电气设施的保护和控制，用于分合负荷电流、闭环电流、空载变压器和电缆充电电流。

配装具有关合短路电流能力的接地开关。

操作机构可手动和电动，便于实现电力系统的三遥控要求。



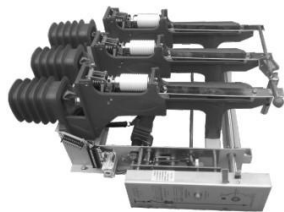
YGFZN25-12D/T630-20型户内交流高压真空负荷开关

概述

YGFZRN25-12D / T200-31.5型户内交流高压真空负荷开关-熔断器组合电器是三相交流50Hz、额定电压12kV的户内装置，适用于工矿企业配电所及变电站等场所，做负荷控制和短路保护之用。

配装具有关合短路电流能力的接地开关。

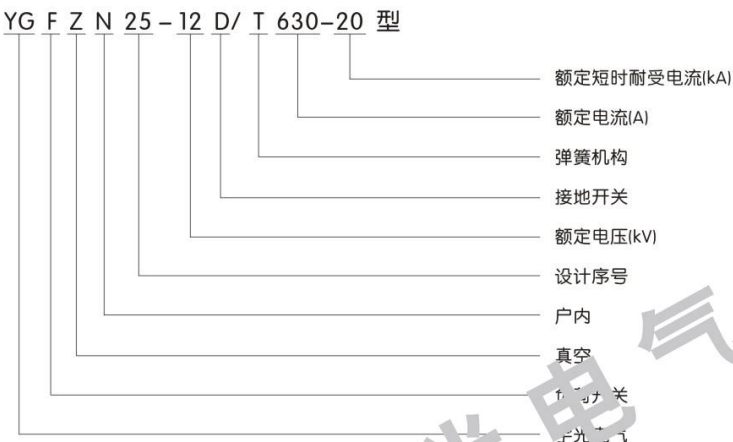
操作机构可手动和电动，便于实现电力系统的三遥控要求。



YGFZRN25-12D / T200-31.5型户内交流高压真空负荷开关

产品型号及含义

Y G F Z N 25 - 12 D / T 630 - 20 型



Y G F Z R N 25 - 12 D / T 200 - 31.5 型



主要用途

YGFZN25—12D型户内交流高压真空负荷开关和YGFZRN25—12D型户内交流高压真空负荷开关—熔断器组合电器是三相交流50Hz、12kV配电系统的控制和保护装置，广泛使用于工矿企业及城市大楼配电站等场所。组合电器对变压器等电气设备的保护使用比断路器更可靠，特别适合于环网、双辐射供电单元和箱式变电站。

使用环境条件

- 1、周围空气温度：上限+40℃；下限-25℃(允许在-30℃时储运)
- 2、海拔：≤1000m
- 3、空气相对湿度：日平均值不大于95%，月平均值不大于90%
- 4、地震烈度：不超过8度
- 5、周围空气不受腐蚀性或可燃性气体、水蒸气等明显污染
- 6、无经常性剧烈振动场所
- 7、污秽等级：II级

结构特点

- 1、本产品采用真空灭弧室双弧，性能稳定可靠，电寿命长，开断次数高，合、开断能力强，操作维护简便。
- 2、融开关本体与操动机构于一体，集隔离开关、负荷开关、接地开关于一体，结构紧凑，体积小。
- 3、直动式灭弧室和真空灭弧室串联布置，动、热稳定电流参数高；独特的按规定操作程序联动，一次性完成操作。
- 4、锥型静触指、绝缘罩及活门结构，彻底分开母线和负荷开关单元。
- 5、真空负荷开关、接地开关、活门、开关柜门，严格按“五防”机械连锁，防止误操作，安全可靠。
- 6、弹簧储能式的操作机构，可电动分合闸，也可手动分合闸操作，便于实现“三遥”要求。
- 7、分合闸操作电源可交直流两用。
- 8、开关常规的形式为侧装左右操作，也可根据用户需求提供正面操作。
- 9、产品符合GB3804，GB16926等国家标准。

主要技术参数

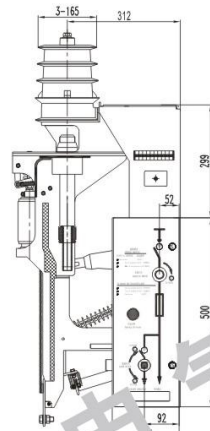
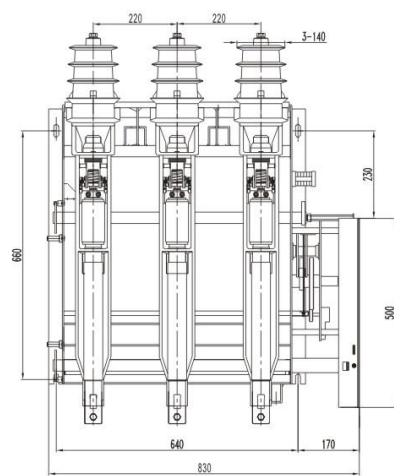
1、YGFZN25-12D型真空负荷开关和YGFZRN25-12D型组合电器主要技术参数

序号	项 目	单位	参 数	
			YGFZN25-12D/T630-20	YGFZRN25-12D/T200-31.5
1	额定电压	kV	12	
2	额定电流	A	630	≤200
3	额定频率	Hz	50	
4	额定绝缘水平	1min工频耐受电压	kV 对地、相间42；隔离断口48	
		雷电冲击耐受电压(峰值)	kV 对地、相间75；隔离断口85	
5	额定短时耐受电流(热稳定电流)	KA	20	—
6	额定短路持续时间	S	4	—
7	额定峰值耐受电流(动稳定电流)	kA	50	—
8	额定有功负载开断电流	A	630	—
9	额定闭环开断电流	A	630	—
10	额定电缆充电开断电流	A	10	—
11	额定开断空载变压器容量	KVA	1600	
12	额定短路开断电流	kA	—	—
13	额定转移电流	A	—	2000
14	熔断器型号		—	SDLAJ-12 SFLAJ-12
15	熔断器撞击器输出能量	J	—	1+0.5
16	额定短路关合电流	kA	50	(预期峰值)
17	接地开关额定短时耐受电流(热稳定电流)	kA	20	
18	接地开关额定短路持续时间	S	2	
19	辅助回路额定电压	V	= 220, = 110	
20	机械寿命	次	10000	

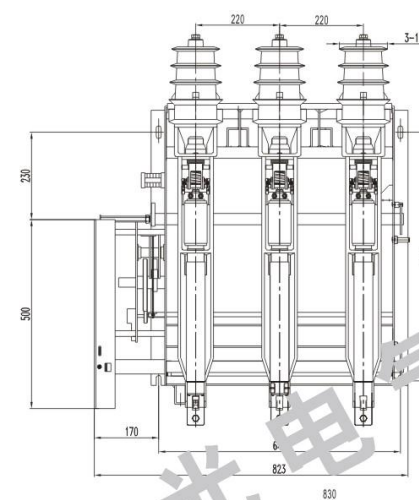
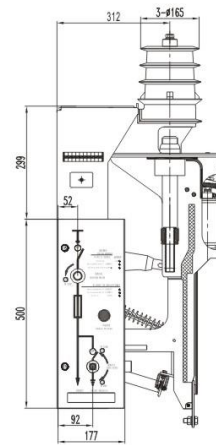
2、YGFZN25-12D型真空负荷开关和YGFZRN25-12D型组合电器机械特性

序号	名称	单位	参 数	
			YGFZN25-12D/T630-20	YGFZRN25-12D/T200-31.5
1	带电体间及对地的空气距离	mm	≥125	
2	导电筒插入静触座的深度	mm	≤18	
3	真空灭弧室开距	mm	6±0.2	
4	真空灭弧室触头压力弹簧压缩量	mm	2±0.1	
5	真空灭弧室平均合闸速度	m/s	0.6 ± 0.2	
6	真空灭弧室平均分闸速度	m/s	0.9 ± 0.2	
7	合闸弹跳时间	ms	≤2	
8	三相分合闸同期性	ms	≤3	
9	主回路电阻	μΩ	≤150	≤300
10	手动操作最大力矩	N.m	≤160	
11	熔断器触发的分闸时间	m/s	—	30-40
12	脱扣器触发的分闸时间	m/s	40-45	

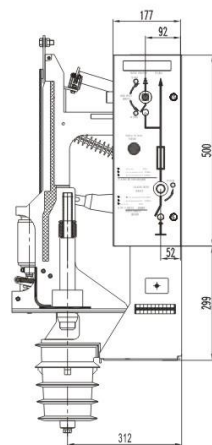
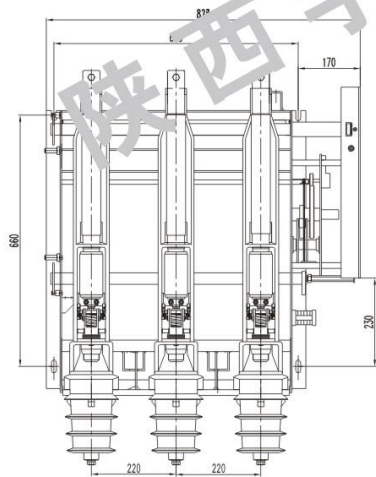
FZN25-12D侧装右操作



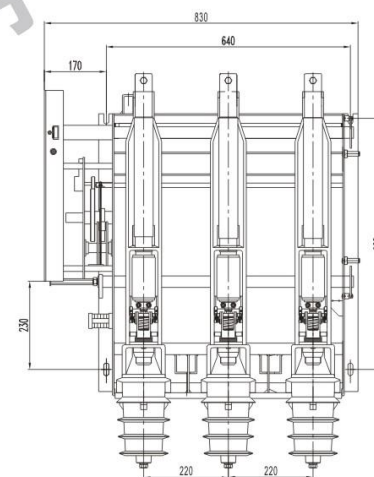
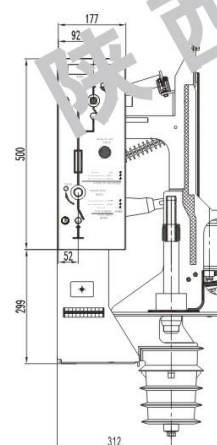
FZN25-12D侧装左操作



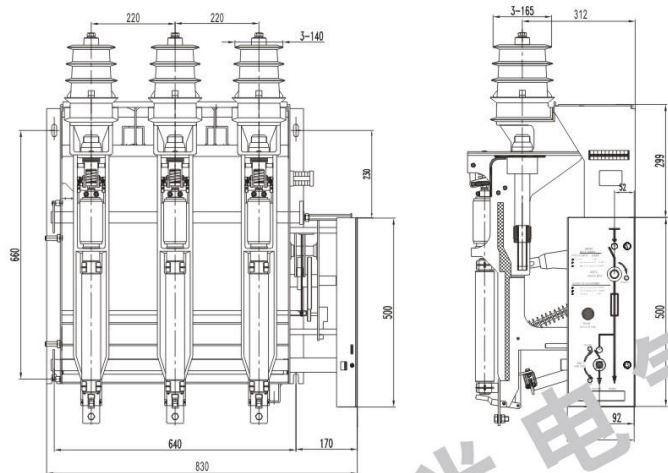
侧面倒装右操作



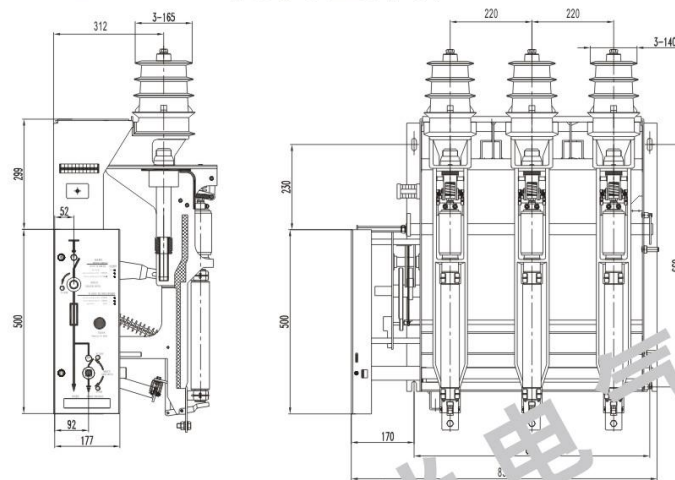
侧面倒装左操作



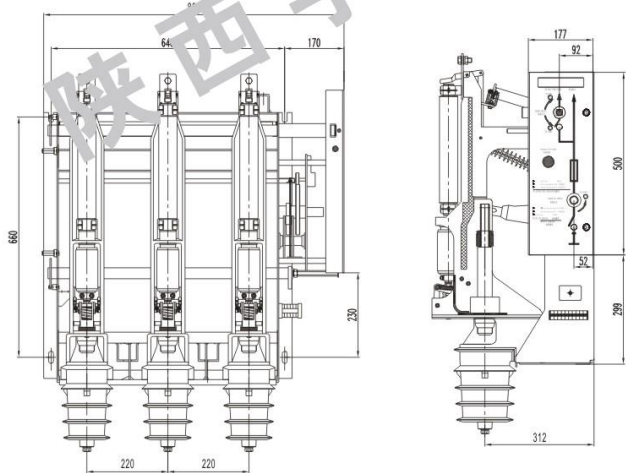
FZRN25-12D侧装右操作



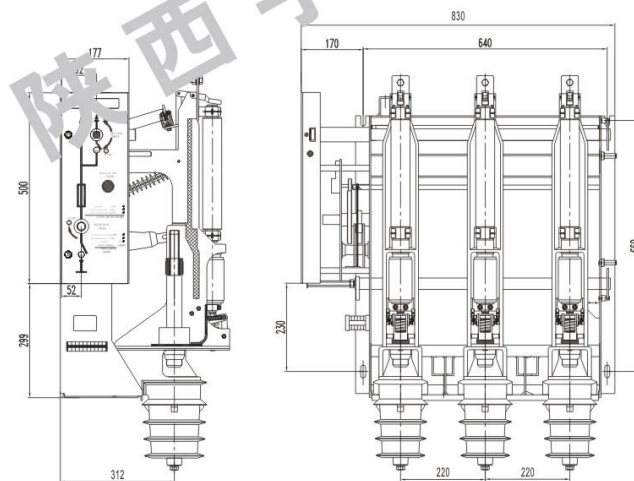
FZRN25-12D侧装左操作



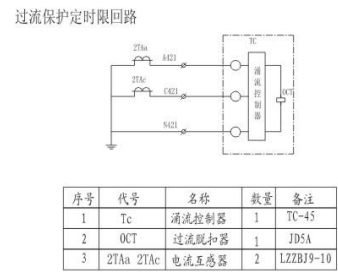
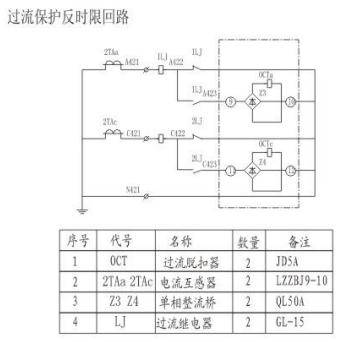
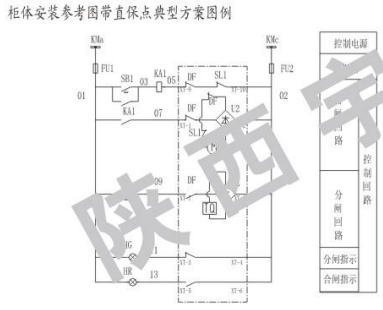
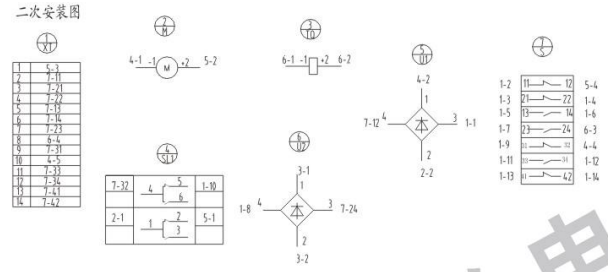
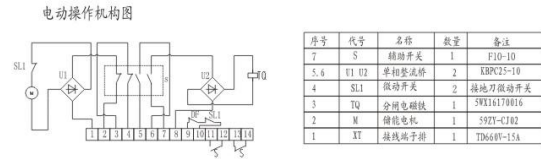
侧面倒装右操作



侧面倒装右操作



电气原理图



订货须知

- 用户在订货时请注明:
- 1、型号、规格名称及订货数量;
 - 2、操作方式: 手动操作、电动操作及操作电压;
 - 3、操作方向(左操作、右操作);
 - 4、安装方式(侧装、倒装);
 - 5、备品备件的名称、数量。
 - 6、手动操作方式是否配负荷开关辅助接点和跳闸线圈(常规为不配)。
- 注: 当采用下进线时不带金属隔离活门和接地刀, 订货时请特别注明

请回传至：0917-6739051

12kV真空负荷开关订货选型表 陕西宇光电气有限公司

客户名称:	订货数量:	台
一次主回路参数		
负荷开关型号: _____		
负荷开关类型: <input type="checkbox"/> 带熔断器带脱扣 <input type="checkbox"/> 带接地		
负荷开关额定电流: <input type="checkbox"/> 630A 相间距: <input type="checkbox"/> 220mm 其他 <input type="checkbox"/> _____ mm		
安装及操作方式		
安装方式: <input type="checkbox"/> 上进线正装 <input type="checkbox"/> 下进线倒装		
操作方式: <input type="checkbox"/> 侧装左操作 <input type="checkbox"/> 侧装右操作		
操作机构		
<input type="checkbox"/> 手动操作 <input type="checkbox"/> 手动操作电动分闸 <input type="checkbox"/> 电动操作(含手动操作)		
电动操作电压: <input type="checkbox"/> AC <input type="checkbox"/> DC _____ V		
(注: 电动操作常规配有两开两闭主回路辅助接点)		
使用环境		
海拔高度: <input type="checkbox"/> 1000米以下 <input type="checkbox"/> 其他 _____ V		
环境温度: <input type="checkbox"/> +50℃ ~ -5℃ <input type="checkbox"/> 其他		
使用地: <input type="checkbox"/> 海边浓盐雾 <input type="checkbox"/> 其他		
配柜		
侧面操作时机架到安装孔距离: <input type="checkbox"/> 170mm <input type="checkbox"/> 其他 _____ mm		
可选附件		
<input type="checkbox"/> 高压限流熔断器 _____ A _____ 支		
<input type="checkbox"/> 接地辅助接点 <input type="checkbox"/> 二开二闭		
<input type="checkbox"/> 熔断器辅助接点 <input type="checkbox"/> 二开二闭		
<input type="checkbox"/> 主回路辅助接点 <input type="checkbox"/> 二开二闭 <input type="checkbox"/> 四开四闭 <input type="checkbox"/> 其他		

技术人员联系方式:

客户签字:

日期:

- YGFKN12A-12D / T630-20型户内交流高压压气式负荷开关
- YGFKRN12A-12D / T125-31.5型户内交流高压压气式负荷开关-熔断器组合电器

概述

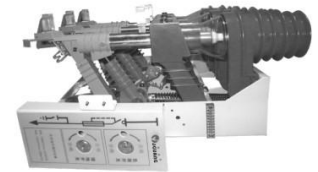
YGFKN12A-12D / T630-20型户内交流高压压气式负荷开关是额定电压为12 KV、额定频率50HZ的三相高压开关设备, 用于分合负荷电流、闭环电流、空载变压器和电缆充电电流, 关合短路电流。配装接地开关的负荷开关可以承受短路电流。配有手动和电动机操作机构, 便于实现电力系统的三遥控要求。



YGFKN12A-12D/T630-20型户内交流高压压气式负荷开关

概述

YGFKRN12A-12D / T125-31.5型户内交流高压压气式负荷开关-熔断器组合电器是YGFKN12A-12D负荷开关与S□LAJ-12(XRNT□-12)高压限流式熔断器组合在一起的户内高压开关设备。联合开断工作电流与短路电流之间的任何过电流; 负荷开关开断工作电流, 熔断器开断短路电流、熔断器通过撞击器使负荷开关分闸。配装的接地开关可以承受短路电流。配有手动和电动操作机构。便于实现电力系统三遥控要求。



YGFKRN12A-12D / T125-31.5型户内交流高压压气式负荷开关-熔断器组合电器

产品型号及含义

YG F K N 12 A - 12 D / T 630 - 20 型

- 额定短时耐受电流(kA)
- 额定电流(A)
- 弹簧机构
- 接地开关
- 额定电压(kV)
- 衍生代号
- 设计序号
- 户内
- 空气介质
- 负荷开关
- 宇光电气

YG F K R N 12 A - 12 D / T 125 - 31 型

- 额定短路开断电流(kA)
- 配用最大熔断器额定电流(A)
- 弹簧机构
- 接地开关
- 额定电压(kV)
- 衍生代号
- 设计序号
- 户内
- 熔断器保护
- 空气介质
- 负荷开关
- 宇光电气

主要用途

YGFKN12A-12D型压气式负荷开关，适用于12kV及以下三相配电系统中，作为变压器、电缆、架空线路等电力设备的控制和保护之用；特别适用于城网、农网的终端变电站及箱式变电站。并适用于环网、双辐射供电单元的控制和保护。

YGFKN12A-12D系列压气式负荷开关可以分合负载电流和过载电流。

YGFKRN12A-12D系列压气式负荷开关-断路器组合电器可以分合负载电流，过载电流，开断线路短路电流。

使用环境条件

- 1、周围空气温度：上限+40℃；下限-25℃
- 2、海拔高度不超过1000m；
- 3、空气相对湿度：日平均值不大于95%，月平均值不大于90%
- 4、地震烈度：不超过8度
- 5、无火灾、爆炸危险，化学腐蚀及剧烈振动的场所；
- 6、污秽等级：II级

结构特点

- 1、负荷开关、接地开关、熔断器及机构在一个框架上，可灵活组合，结构紧凑，体积小，安装方便简易；
- 2、断口采用动式布置，热稳定电流参数高，一次性完成操作；
- 3、具有断口绝缘罩，使环网柜在结构上实现了隔离，省去了相间绝缘隔板，断口绝缘插板，可防止环网柜内短路事故；
- 4、具有独特的活门结构，负荷开关分闸后，接地开关合闸、活门关闭，防护性能好；
- 5、负荷开关与接地开关、熔断器之间有可靠的机械闭锁装置，满足“五防”要求；
- 6、具有手动操作及交直流两用操作电源的电动操作两种形式，便于实现电力系统“三遥”要求。

主要技术参数

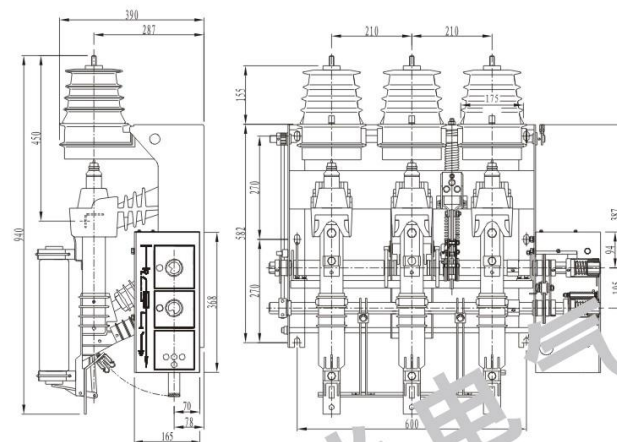
表1

序号	项目		单位	参 数	
				YGFKN12A-12D	YGFKRN12A-12D
1	额定电压		kV	12	12
2	额定频率		Hz	50	50
3	额定电流		A	630	125
4	额定绝缘水平 雷电冲击耐受电压(峰值)	对地、相间	kV	42	42
		隔离断口		48	48
		对地、相间		75	75
		隔离断口		85	85
5	额定短时耐受电流	负荷开关	kA	-	
		接地开关		20	
6	额定短路持续时间	负荷开关	s	4	-
		接地开关		2	
7	额定短路关合电流(峰值)		kA	50	-
8	额定开断电流	有功负载开断电流	A	630	-
		闭环开断电流		630	-
		5%有功负载开断电流		115	-
		电缆充电电流		10	-
		开断空载变压器容量		kVA	1250
9	额定短路开断电流(限流熔断器)		kA	-	31.5
10	额定转移电流		A	-	1200
11	机械寿命		次	2000	2000
12	熔断器撞击输出能量		J	-	1+0.5
13	熔断器型号			SFLAJ-12, SDLAJ-12	

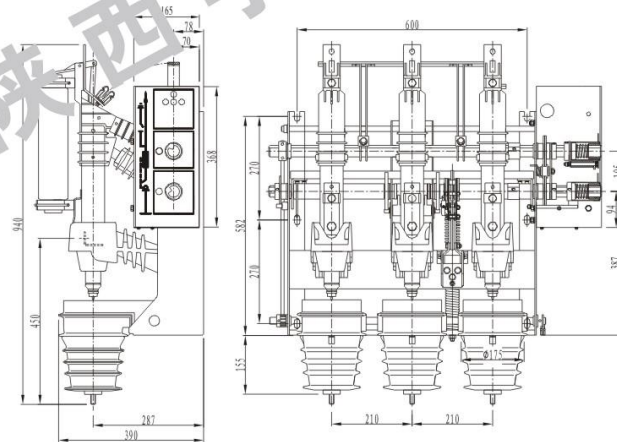
表2

序号	名称	单位	参 数	
			YGFKN12A-12D	YGFKRN12A-12D
1	断口开距	ms	≥ 175	
2	相间中心距		210 ± 2	
3	相间空气间隙		≥ 125	
4	行程		210 ± 4	
5	超行程		≥ 40	
6	分励脱扣器固有分闸时间		40~65	
7	主回路电阻		$\mu\Omega$	≤ 130

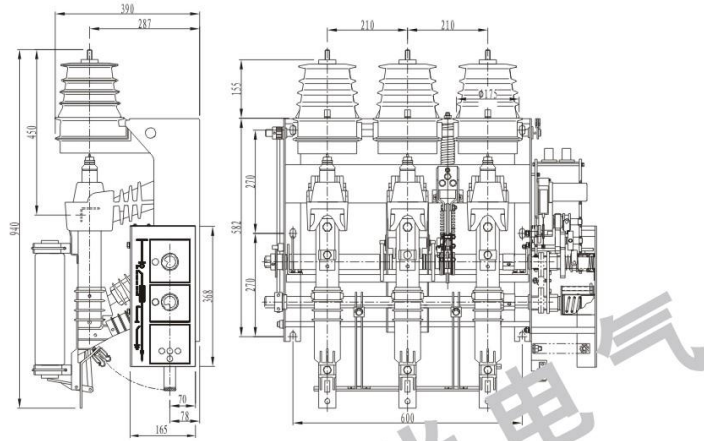
YGFKN12A-12D/YGFKRN12A-12D侧装右操作、侧装左操作



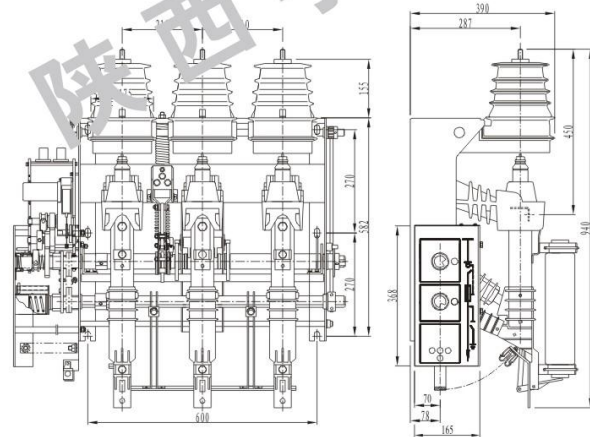
侧面倒装右操作、左操作



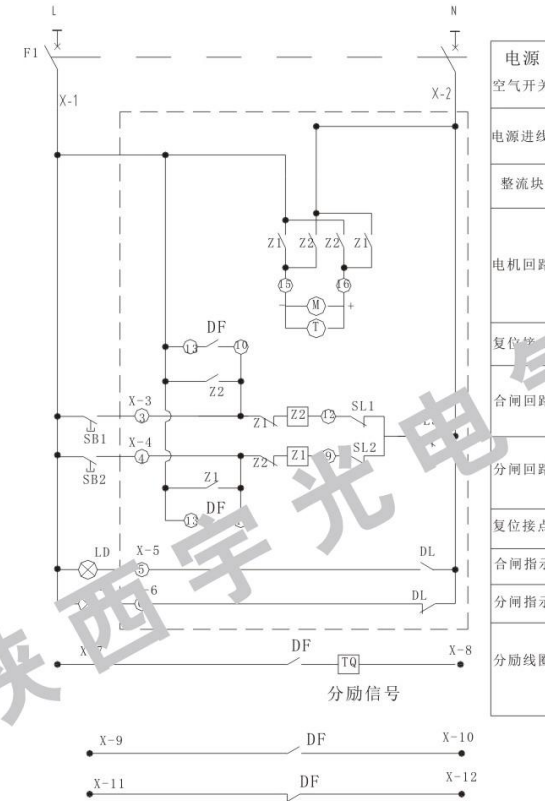
YGFKN12A-12D、YGFKRN12A-12D电动机侧装右操作



YGFKN12A-12D、YGFKRN12A-12D电动机侧装左操作



电动机电气原理图



1-2接电源、3-4接合分闸按钮、5-6接合分闸指示,其他为开关本体内部接线用,虚线框内为开关内部接线原理图。

序号	代号	名称	数量	备注
1	QF	断路器C45N-10A	1	用户自配
2	FU	断路器RT19-6A	1	用户自配
3	SK	主令开关LS2-2	1	用户自配
4	LD	合闸指示灯	1	用户自配
5	HD	分闸指示灯	1	用户自配
6	U1 U2	整流器	1	
7	Z1	合闸断路器	1	
8	Z2	分闸断路器	1	
9	M	电动机	1	

序号	代号	名称	数量	备注
10	SB1	合闸按钮	1	用户自配
11	SB2	分闸按钮	1	用户自配
12	SB3	紧急分闸按钮	1	用户自配
13	S11	合闸行程开关	1	
14	S12	分闸行程开关	1	
15	S13	接地刀联锁行程开关	1	
16	TQ	跳闸线圈	1	
17	DF	辅助开关	1	
18	X	接线端子排	1	

订货须知

用户在订货时请注明:

- 1、型号、规格名称及订货数量;
- 2、手动操作, 电动操作及操作电压;
- 3、操作方向(左操作、右操作);
- 4、安装方式(侧装、倒装);
- 5、是否带辅助开关(常规手动操作不带辅助开关);
- 6、是否带分励脱扣及额定电压 ≥ 220 或 ≥ 110 ;
- 7、电动操作电压 $\geq 110V$ □或 $\geq 220V$ □。

请回传至: 0917-6739051

12kV压气式负荷开关订货选型表 陕西宇光电气有限公司

客户名称:	订货数量:	台
一次主回路参数		
负荷开关型号: _____		
负荷开关类型: <input type="checkbox"/> 带熔断器带脱扣 <input type="checkbox"/> 带接地		
负荷开关额定电流: <input type="checkbox"/> 630A 相间距: <input type="checkbox"/> 210mm 其他 <input type="checkbox"/> _____ mm		
安装及操作方式		
安装方式: <input type="checkbox"/> 上进线正装 <input type="checkbox"/> 下进线倒装		
操作方式: <input type="checkbox"/> 侧装左操作 <input type="checkbox"/> 侧装右操作		
操作机构		
<input type="checkbox"/> 手动操作 <input type="checkbox"/> 手动操作电动分闸 <input type="checkbox"/> 电动操作(含手动操作)		
电动操作电压: <input type="checkbox"/> AC <input type="checkbox"/> DC _____ V		
(注: 电动操作常规配有两开两闭主回路辅助接点)		
使用环境		
海拔高度: <input type="checkbox"/> 1000米以下 <input type="checkbox"/> 其他: _____ V		
环境温度: <input type="checkbox"/> +5℃ ~ -35℃ <input type="checkbox"/> 其他		
污秽等级: <input type="checkbox"/> 普通 <input type="checkbox"/> 海边浓盐雾 <input type="checkbox"/> 其他		
配柜		
侧面操作时机架到安装孔距离L: <input type="checkbox"/> 170mm <input type="checkbox"/> 其他 _____ mm		
可选附件		
<input type="checkbox"/> 高压限流熔断器 _____ A _____ 支		
<input type="checkbox"/> 接地辅助接点 <input type="checkbox"/> 二开二闭		
<input type="checkbox"/> 熔断器辅助接点 <input type="checkbox"/> 二开二闭		
<input type="checkbox"/> 主回路辅助接点 <input type="checkbox"/> 二开二闭 <input type="checkbox"/> 四开四闭 <input type="checkbox"/> 其他		

技术人员联系方式:

客户签字:

日期: