



**陕西宇光电气有限公司**  
SHAANXI YUGUANG ELECTRIC CO.,LTD



陕西宇光电气



PRODUCTS  
CATALOGUE  
» 产品选型手册



地址：宝鸡市渭滨区高新东区范家崖工业园  
电话：0917-6739222（销售）  
6739333（销售）  
13891745560（销售技术支持）  
传真：0917-6739051  
邮编：721013  
http: www.sxbjyg.com  
http: //sxbjygdq.cn.alibaba.com  
E-mail: sxygdq@163.com

本产品汇编手册为陕西宇光电气有限公司版权所有，因产品技术不断创新，请以实物或说明书为准，我公司保留最终解释权。

中国·陕西·宝鸡

# 宇光电气·德赢天下

展现企业品质 / 体现员工价值

永往直前 / 追求品质 / 发挥优势

不断创新 / 一切为客户而努力

陕西宇光电气有限公司（宝鸡市宇光真空电器设备有限公司）是生产高低压输配电设备的专业公司，座落于青铜器之乡、关天经济带的中心，真空断路器生产基地——陕西省宝鸡市高新开发区。

公司依托产业基地完整的配套链和专业的技术团队。拥有国内一流的先进生产线和最系统的检测设备，保证产品优越的性能。公司在产品设计上利用先进的模块化机构和精良的加工技术，严格的工艺流程，向客户提供：可靠、安全、高效、免维护、长寿命的产品。解决客户使用过程中的后顾之忧。

公司产品主要有：真空断路器：12kV系列：ZN28A、ZN28K、ZN63A(VS1)、VS1（侧装式）、YGM（弹簧固定式）、YGM（永磁固定式）；24kV系列：YG1（VS1）、YG1（VS1）（侧装式）；40.5kV系列：ZN23、ZN39、ZN12、ZN85、YGM（弹簧固定式）、YGM（永磁固定式）、BGH（弹簧固定式）、BGH（永磁固定式）等；

操作机构：电磁CD10、CD17（A）；弹簧CT19、CT19B（A）、CT19N、CT19M等。

负荷开关：12kV压气负荷开关YGFKN12-12D；12kV真空负荷开关YGFZRN25-12D；40.5kV真空负荷开关YGFZRN21-40.5D以上系列产品提供给广大用户。

产品具有标准化、系列化、多样化等特点。公司服务于电力、冶金、矿山、石化、铁路、通讯等输配变、供电系统。用户遍布全国，并随着柜子或成套厂家远销海外。

宇光电气以产品品质和技术创新立业，依精良制造装备、一流的设计水准、丰富的从业经历、优良的公司管理经验，使产品性能和外观得到全面提升。科学的管理，优质的品牌，致力中国高低压电器行业。目前宇光已拥有领先的工艺技术、完备的检测手段，现代化的管理模式。高素质、年青化的员工队伍确保产品优异的性能及可靠的质量。公司奉行“以人为本，以诚待客”的原则，“企无人即止，信无人空言”的管理理念。保证优质的产品、良好的售后服务、合理的价格。愿为各界人士服务。



## 公司系列产品展示



VS1-12型系列户内高压真空断路器（固定式）



VS1-12型系列户内高压真空断路器（手车式）



VS1-12型系列户内高压真空断路器（固定式）



VS1-12型系列户内高压真空断路器（手车式）



VSF-12中置负荷开关—组合电器



VS1-12型系列户内高压真空断路器（大电流）



YGM-12M型系列户内永磁高压真空断路器



VS1-12型系列户内高压真空断路器



BGH-12型系列户内高压真空断路器



BGH-12P型系列户内高压真空断路器



VS1-12型系列户内侧装式高压真空断路器



VS1-12型系列户内高压真空断路器（侧装式）



VS1-12/熔断器车



VS1-12/避雷器车



YGFKN12-12D型系列户内压气负荷开关



YGFZRN25-12D型系列户内高压真空负荷开关





## 公司系列产品展示



YGfzn25A-12D/T1250-25型  
系列户内交流高压真空负荷开关



Fzn21-40.5D/T1250-25型  
系列户内交流高压真空负荷开关



VS1-24型系列户内  
高压真空断路器 (侧装式)



VS1-24型系列户内  
高压真空断路器 (手车式)



ZN12-40.5型系列户内  
高压真空断路器



ZN23-40.5C/T(D)型  
系列户内高压真空断路器



ZN39-40.5C/T(D)型  
系列户内高压真空断路器



ZN28-12K/T(D)型  
系列户内高压真空断路器



BGH-24型  
系列户内高压真空断路器



BGH-40.5P型  
系列户内高压真空断路器



VS1-24/PT车



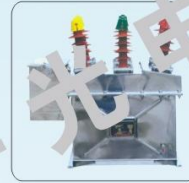
BGH-40.5型  
系列户内高压真空断路器



YGFC-12系列  
真空接触器-熔断器组合电器



ZN28-12K/T(D)型  
系列户内高压真空断路器



ZW8-12型  
系列户外高压真空断路器



ZN28A-12型  
系列户内高压真空断路器



BGH-40.5P型  
系列户内高压真空断路器



ZN85型系列户  
内高压真空断路器 (固封式)



BGH-40.5M型  
系列户内永磁高压真空断路器



ZN85-40.5型  
系列户内高压真空断路器



ZN28-12K/T(D)型  
系列户内高压真空断路器



ZN28-12C/T(D)型  
系列户内高压真空断路器



ZW7-40.5型  
系列户外高压真空断路器



CD17系列直流电磁操动机构



ZN85-40.5/PT车



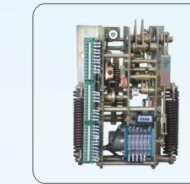
ZN85-40.5/避雷器车



ZN85-40.5/熔断器车



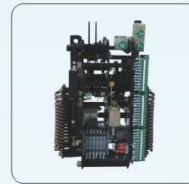
ZN85B-40.5型  
系列户内高压真空断路器



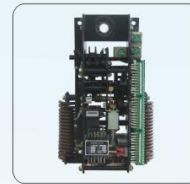
CT19型系列弹簧操动机构



CT19B(A)型系列弹簧操动机构



CT19N型系列弹簧操动机构



CT19W型系列弹簧操动机构

# 目录 | CONTENTS

01	VS1-12型系列户内高压真空断路器(固定式)	01
02	VS1-12型系列户内高压真空断路器(手车式)	02
03	VS1-12型系列户内高压真空断路器(固封式)	03
04	VS1-12型(150相间距)系列户内高压真空断路器(手车式)	04
05	VSF-12型中置负荷开关—组合电器	05
06	VS1-12型系列户内高压真空断路器(大电流)	06
07	YGM-12M型系列户内永磁高压真空断路器	07
08	VS1-12型系列户内高压真空断路器	08
09	BGH-12型系列户内高压真空断路器	09
10	BGH-12P型系列户内高压真空断路器	10
11	VS1-12型系列户内侧装式高压真空断路器	11
12	VS1-12型系列户内高压真空断路器(侧装式)	12
13	VS1-12/型系列户内高压特殊车	13
14	YGFKN12-12D型系列户内压气负荷开关	14
15	YGFKRN12-12D型系列户内压气负荷开关/熔断器组合电器	14
16	YGFZN25-12D型系列户内高压真空负荷开关	15
17	YGFZRN25-12D型系列户内高压真空负荷开关/熔断器组合电器	15
18	YGFZN25A-12D/T1250-25型系列户内交流高压真空负荷开关	16
19	YGFZRN25A-12D/T200-31.5型系列户内交流高压真空负荷开关/熔断器组合电器	16
20	FZN21-40.5D/T1250-25型系列户内交流高压真空负荷开关	17
21	FZRN21-40.5D/T1250-25型系列户内交流高压真空负荷开关/熔断器组合电器	17
22	VS1-24型系列户内高压真空断路器(侧装式)	18
23	VS1-24型系列户内高压真空断路器(手车式)	19
24	BGH-24型系列户内高压真空断路器	20
25	BGH-24P型系列户内高压真空断路器	21
26	VS1-24/型系列户内高压特殊车	22
27	BGH-40.5型系列户内高压真空断路器	23
28	BGH-40.5P型系列户内高压真空断路器	24
29	ZN85型系列户内高压真空断路器(固封式)	25
30	BGH-40.5M系列户内永磁高压真空断路器	26
31	ZN85-40.5型系列户内高压真空断路器	27
32	ZN85-40.5/型系列户内高压特殊车	28
33	ZN85B-40.5型系列户内高压真空断路器	29
34	ZN12-40.5型系列户内高压真空断路器	30
35	ZN23-40.5C/T(D)型系列户内高压真空断路器	31
36	ZN39-40.5C/T(D)型系列户内高压真空断路器及特殊车	32
37	YGFC-12真空接触器—熔断器组合电器	33
38	ZW32-12型系列户外高压真空断路器	34
39	ZW8-12型系列户外高压真空断路器	35
40	ZN28A-12型系列户内高压真空断路器	36
41	ZN28-12K/T(D)型系列户内高压真空断路器	37
42	ZN28-12C/T(D)型系列户内高压真空断路器	38
43	ZW7-40.5型系列户外高压真空断路器	39
44	CD10/CD17型系列直流电磁操动机构	40
45	CT19/CT19B(A)型系列弹簧操动机构	41
46	CT19N/CT19W型系列弹簧操动机构	42





## VS1-12型系列户内高压真空断路器（固封式）

### 产品概述

VS1-12型系列固封式户内高压真空断路器（以下简称断路器）是额定电压12KV、交流50Hz的户内开关设备元件，产品符合GB1984-89《交流高压断路器》、JB3855-1996《3.6~40.5KV户内交流高压真空断路器》DL403-2000《12KV~40.5KV高压真空断路器订货技术条件》及IEC-56694等标准的规定。产品采用CAD辅助设计及动态模拟分析，使产品无论任何条件均保持良好的运行状态。产品无论在配电系统正常条件下还是故障条件下（特别是在短路条件下）均可对配电设施提供控制及保护，在额定参数下，可频繁操作，并可多次开断短路电流。

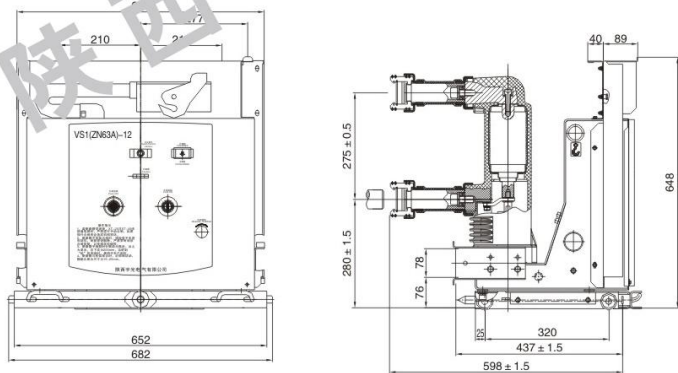
断路器产品性能具有国内领先水平，具有体积小、开断能力和强绝缘强度高、无污染、无爆炸危险等优点。

断路器的操动机构为弹簧储能式，可以用交、直流储能操作，也可用手动操作。

断路器设计成一体化的结构形式，既可用于固定安装的单元，也可与底座车配装成中置式单元使用。



### 外形尺寸



额定电流 (A)	630	1250	1600
额定短路开断电流 (KA)	20,25	25,31.5,40	31.5,40
配合静触头尺寸D (mm)	35	49	55

VS1-12型手车式外形及安装尺寸（相间距210mm）

## VS1-12型(150相间距)系列户内高压真空断路器(手车式)

### 产品概述

VS1-12型（150相间距）系列户内高压真空断路器（以下简称断路器）是额定电压12KV、交流50Hz的户内开关设备元件，产品符合GB1984-89《交流高压断路器》、JB3855-1996《3.6~40.5KV户内交流高压真空断路器》DL403-2000《12KV~40.5KV高压真空断路器订货技术条件》及IEC-56694等标准的规定。产品采用CAD辅助设计及动态模拟分析，使产品无论任何条件均保持良好的运行状态。产品无论在配电系统正常条件下还是故障条件下（特别是在短路条件下）均可对配电设施提供控制及保护，在额定参数下，可频繁操作，并可多次开断短路电流。

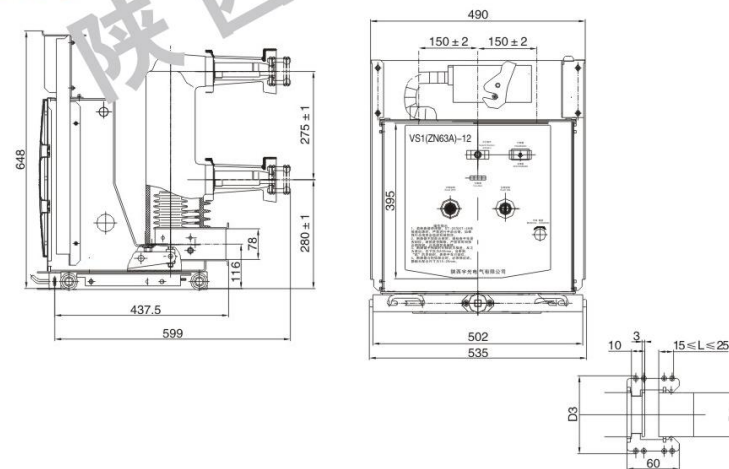
断路器产品性能具有国内领先水平，具有体积小、开断能力和强绝缘强度高、无污染、无爆炸危险等优点，特别适用于小型化KYN28开关柜。

断路器的操动机构为弹簧储能式，可以用交、直流储能操作，也可用手动操作。

断路器设计成一体化的结构形式，既可用于固定安装的单元，也可与底座车配装成中置式单元使用。



### 外形尺寸





## VSF-12型中置负荷开关-组合电器

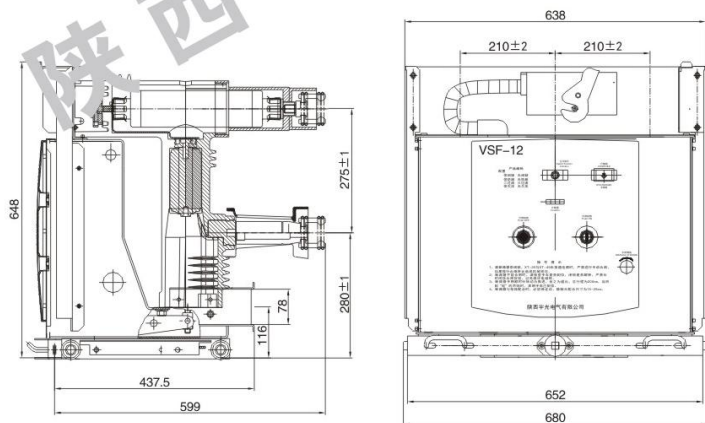
### 产品概述

VSF-12型中置负荷开关-熔断器组合电器是固体绝缘的户内开关设备元件。产品运用国际先进的新型APG环氧密封技术实现固体绝缘，三相分体固封，相间距可变。适用于额定电压7.2-12KV，额定频率50HZ的三相交流电力系统。

VSF-12型中置负荷开关-熔断器组合电器利用能够开断大范围短路故障电流的高压熔断器与可频繁操作的真空接触器配合，可广泛适用于发电厂、石油、化工、煤矿、矿山、冶金等电力系统。可供发电厂及工矿企业用来关合、开断交流高压电动机、变压器、感应电炉等负载的频繁投切，并具有过载、短路保护的功能，是高压用电系统中控制和保护的最好选择。



### 外形尺寸



## VS1-12型系列户内高压真空断路器(大电流)

### 产品概述

VS1-12型系列户内高压真空断路器（以下简称断路器）是额定电压12KV、交流50Hz的户内开关设备元件，产品符合GB1984-89《交流高压断路器》、JB3855-1996《3.6~40.5KV户内交流高压真空断路器》DL403-2000《12KV~40.5KV高压真空断路器订货技术条件》及IEC-56694等标准的规定。产品采用CAD辅助设计及动态模拟分析，使产品无论任何条件均保持良好的运行状态。产品无论在配电系统正常条件下还是故障条件下（特别是在短路条件下）均可对配电设施提供控制及保护，在额定参数下，可频繁操作，并可多次开断短路电流。

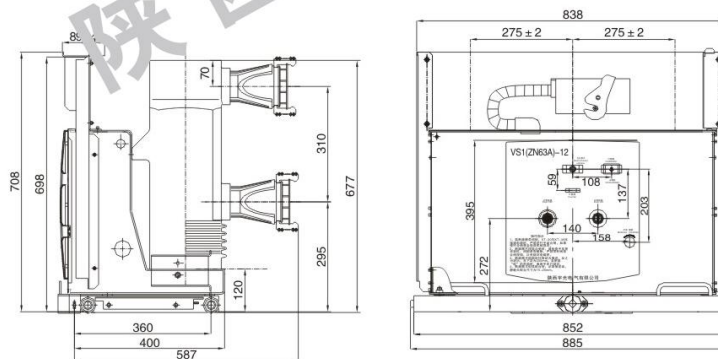
断路器产品性能具有国内领先水平，具有体积小、开断能力和绝缘强度高、无污染、无爆炸危险等优点。

断路器的操动机构为弹簧储能式，可以用交、直流储能操作，也可手动操作。

断路器设计成一体的结构形式，既可用于固定安装单元，也可与手车配装成中置式单元使用。



### 外形尺寸



额定电流 (A)	1600	2000(1600)	2500	3150
额定短路开断电流 (kA)	31.5, 40	31.5, 40	31.5, 40	31.5, 40
配合静触头尺寸 (mm)	Φ55	Φ79	Φ109	

## YGM-12M型系列户内永磁高压真空断路器

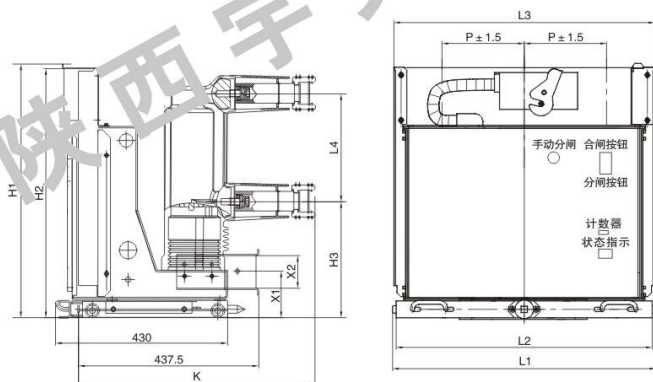
### 产品概述

YGM-12M型系列户内永磁高压真空断路器，具有独特的技术，适用于额定电压12KV、频率50HZ的三相交流电力系统中。

断路器采用永磁操作机构，三相共轴的设计方案，与标准底盘车装配成手车使用时，无需对开关柜配合尺寸做任何改动，可直接配用KYN28型开关柜；也可作为单独的开关单元安装在户内其他隔离室内。



### 外形尺寸



注：括号内尺寸为额定电流大于等于1600A

相间距P	L1(mm)	L2(mm)	L3(mm)	H1(mm)	H2(mm)	H3(mm)	X1(mm)	X2(mm)	K(mm)	H3(mm)	L4(mm)
150	535	502	490	648	638	638	116	78	598	280	275
210	680	652	638	648	638	638	116	78	598	280	275
275	885	852	838	708	698	698	116(120)	78(86)	598(587)	280(295)	275(310)

YGM-12M型手车式外形及安装尺寸（相间距210mm）

## VS1-12型系列户内高压真空断路器

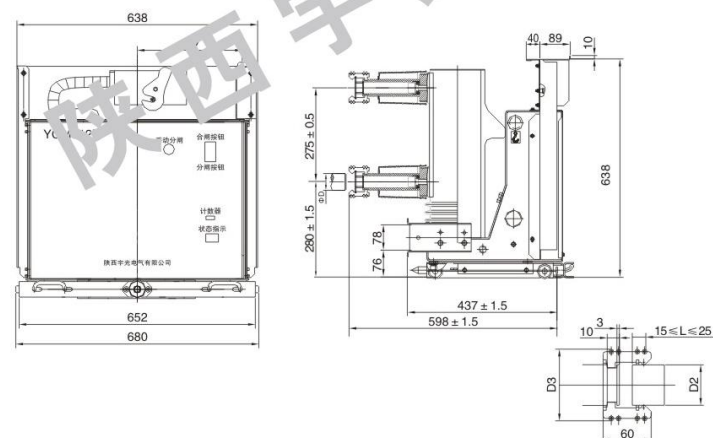
### 产品概述

VS1-12型系列户内高压真空断路器(以下简称断路器)是三相交流50Hz，适用于额定电压为7.2~12kV的户内高压开关设备。断路器符合国标GB1984《高压交流断路器》及专业标准JB3855《3.6~40.5kV户内交流高压真空断路器》和相关的IEC标准。可供工矿企业、发电厂以及变电站作电气设备的控制和保护之用，并适用于频繁操作的场所。断路器具有多次开断和快速重合闸的能力。

断路器采用永磁操动机构，三相共轴的设计方案，与标准底盘车装配成手车使用时，可直接配用于KYN28型开关柜，无需对开关柜作任何改动，亦可作为单独的开关单元安装在户内其它隔离室内。机械寿命为6万次，1万次之内，无需检修、调整，实现了高可靠，长寿命。



### 外形尺寸



额定电流 (A)	630	1250	1600
额定短路开断电流 (KA)	20,25	25,31.5,40	31.5,40
配合静触头尺寸D (mm)	Φ35	Φ49	Φ55



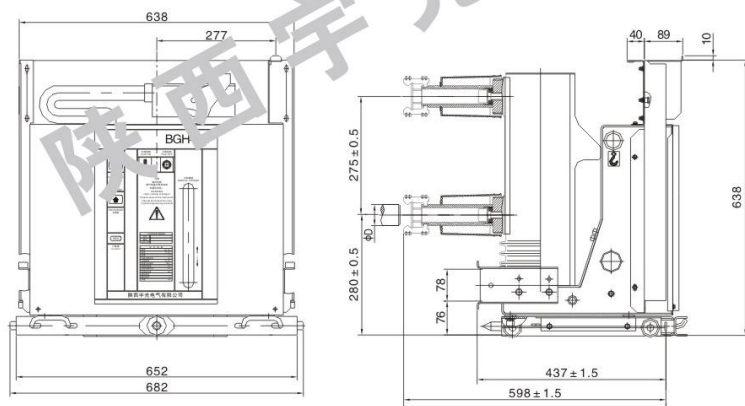
## BGH-12型系列户内高压真空断路器

### 产品概述

BGH-12型系列户内高压真空断路器(以下简称断路器)适用于额定电压12KV、频率50HZ的三相交流电力系统中。断路器与KYN28A-12型开关柜配套使用,亦可安装于XGN2等固定开关柜。



### 外形尺寸



额定电流 (A)	630	1250	1600
额定短路开断电流 (KA)	20,25	25,31.5,40	31.5,40
配合静触头尺寸D (mm)	35	49	55

BGH-12型手车式外形及安装尺寸 (相间距210mm)

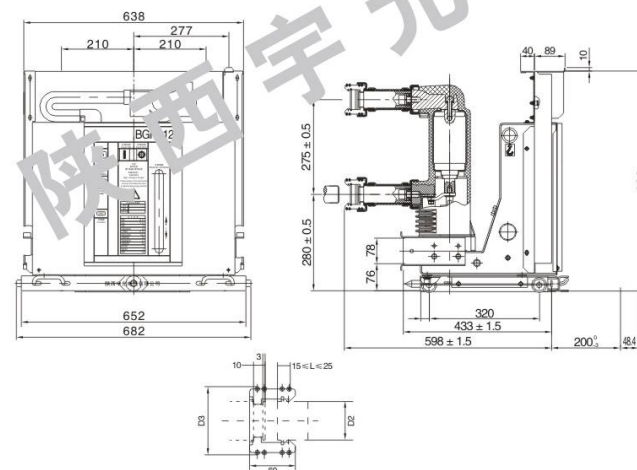
## BGH-12P型系列户内高压真空断路器

### 产品概述

BGH-12P型系列户内高压真空断路器(以下简称断路器)适用于额定电压12KV、频率50HZ的三相交流电力系统中。断路器与KYN28A-12型开关柜配套使用,亦可安装于XGN2等固定开关柜。



### 外形尺寸



额定电流 (A)	630	1250	1600
额定短路开断电流 (KA)	20,25	25,31.5,40	31.5,40
配合静触头尺寸D (mm)	Φ35	Φ49	Φ55

BGH-12P型手车式外形及安装尺寸 (相间距210mm)

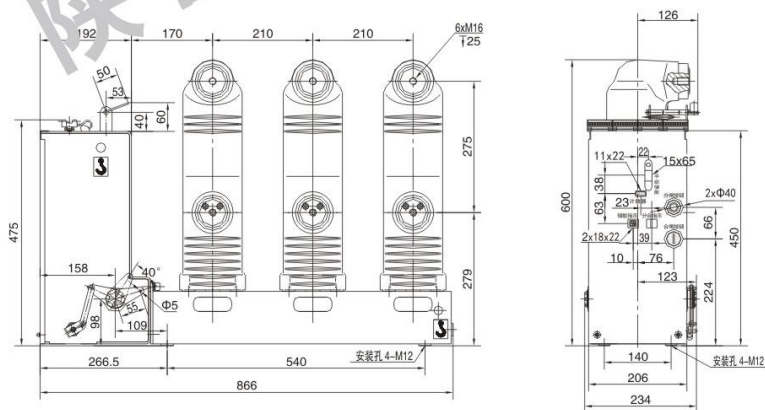
## VS1-12型系列户内侧装式高压真空断路器

### 产品概述

VS1-12型系列侧装式高压真空断路器为户内安装、空气绝缘，用于开合各种不同性质的电力负荷，适用于城网、农网、矿山及铁道等电网建设和改造工程中，尤其是用于在工作电流范围内频繁操作和对短路开断操作次数有一定要求的场合。该产品吸纳国内外先进技术及工艺，具有智能化、高可靠、寿命长、免维护等特点，使用时对周围环境无污染，是绿色环保产品。



### 外形尺寸



## VS1-12型系列户内高压真空断路器(侧装式)

### 产品概述

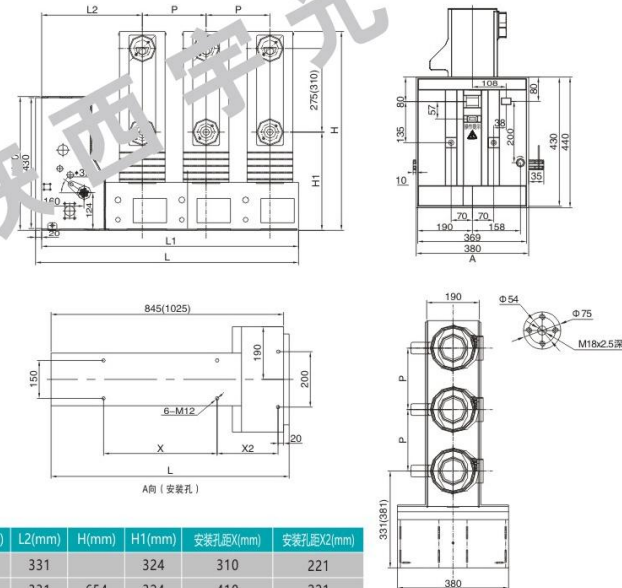
VS1-12型系列侧装真空断路器，是以弹簧操作储能元件的操动机构，具有手动储能和电动储能两种形式。

VS1-12型侧装真空断路器产品性能具有国内领先水平，具有体积小、开断能力和力强绝缘强度高、无污染、无爆炸危险等优点。

VS1-12型侧装真空断路器的操动机构为弹簧储能式，可以用交、直流储能操作，也可用手动操作。



### 外形尺寸



相间距P(mm)	总长L(mm)	L1(mm)	L2(mm)	H(mm)	H1(mm)	安装孔距X1(mm)	安装孔距X2(mm)
150	745	725	331	324	310	221	221
210	865	845	331	654	324	410	221
275	1045	1025	381	710	339	510	271



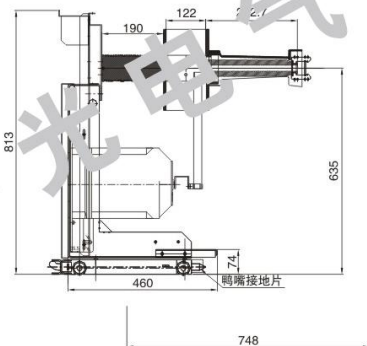
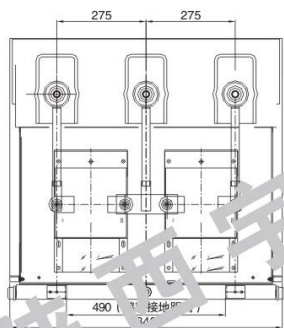


VS1-24/PT车

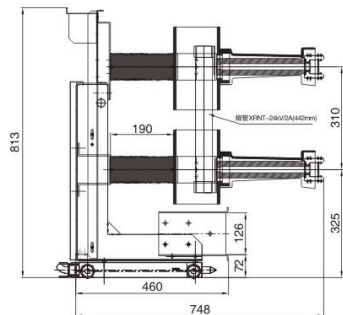
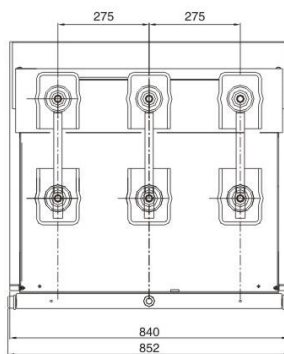


VS1-24/熔断器车

### PT车外形尺寸



### 熔断器车外形尺寸



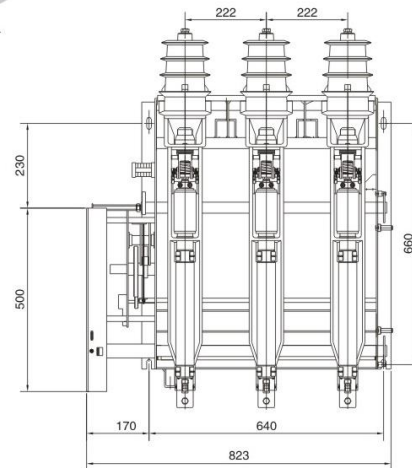
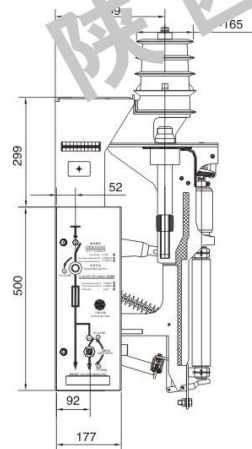
## YGFZN25-12D型系列户内高压真空负荷开关 YGFZRN25-12D型系列户内高压真空负荷开关 —熔断器组合电器

### 产品概述

YGFZN25-12型户内高压真空负荷开关适用于额定电压10KV、三相交流频率50HZ的户内开关设备元件。适用于工矿企业配电所及变电站等场所，作为电气设施的保护和控制，用于分、合负荷电流、闭环电流、空载变压器和电缆充电电流。配装有关短路电流能力的接地开关。操作机构可分手动和电动，便于实现电力系统的“三遥”要求。组合电器对变压器等电气设备的保护使用比断路器更可靠，特别适用于环网、双辐射供电单元和箱式变电站。



### 外形尺寸







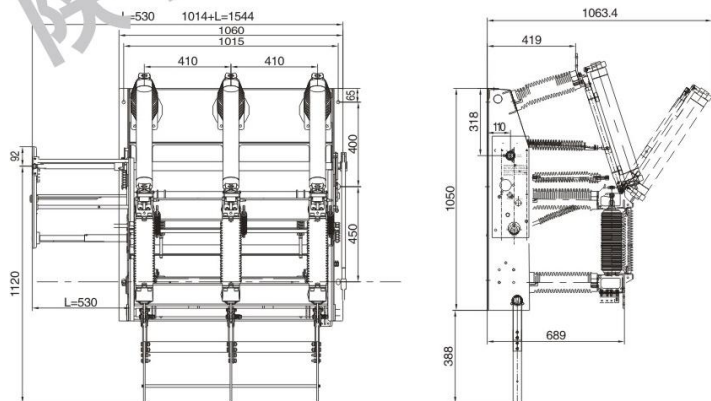
## FZN21-40.5D/T1250-25型系列户内交流高压真空负荷开关 FZRN21-40.5D/T1250-25型系列户内交流高压真空负荷开关 —熔断器组合电器

### 产品概述

FZN21-40.5D/T1250-25型系列户内交流高压真空负荷开关（以下简称：真空负荷开关）和FZRN21-40.5D/T1250-25型系列户内交流高压真空负荷开关-熔断器组合电器（以下简称：组合电器）是本公司依据GB3804和GB16926自行设计研制的，适用于交流50Hz，额定电压40.5kV的网络中。是专为风力发电和太阳能发电的21kV系统设计的，可以用于风力发电塔内壁挂安装，亦可作为独立电器单元应用于40.5kV电力系统中或箱式变电站内。本产品结构合理，开关弹簧操作机构动作简单可靠。



### 外形尺寸



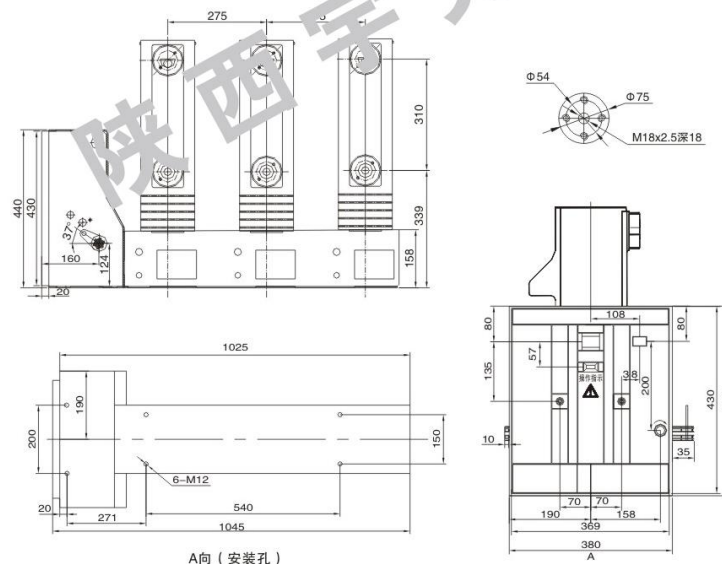
## VS1-24型系列户内高压真空断路器（侧装式）

### 产品概述

VS1-24型系列户内高压真空断路器（侧装式），是以弹簧作储能元件的操动机构，具有手动储能和电动储能两种形式，其性能符合GB1984-89《交流高压断路器》、JB3855-9B《24KV户内高压真空断路器通用技术条件》国际电工委员会，IEC56标准的有关规定和本产品技术条件的要求。



### 外形尺寸



## VS1-24型系列户内高压真空断路器（手车式）

### 产品概述

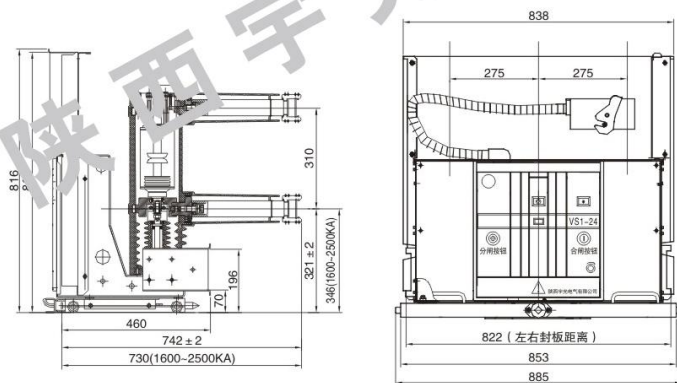
VS1-24型系列户内高压交流真空断路器(以下简称断路器),是用于24KV电力系统的户内开关设备,可作为电网系统、工矿企业动力设备的保护和控制单元。由于真空断路器的特殊优越性,尤其适用于要求频繁操作或多次开断短路电流的场所。

断路器采用操动机构与断路器本体一体式结构,既可作为固定安装单元,也可配用专用推进机构,组成手车单元使用。

VS1-24型断路器符合GB1984-2003《高压交流断路器》、DL/T402-1999《交流高压断路器订货技术条件》DL/T403-2000《12-40.5KV高压真空断路器订货技术条件》标准要求,并符合IEC62271-100《高压交流断路器》的相关要求。



### 外形尺寸



断路器单元配插绑式一次触头参数:

额定电流 (A)	630	1250	1600	2000(1600)	2500/3150
静触头闭合圆 (mm)	35	49	55	79	109
最大外圆直径 (mm)	74	87	94	128	158
动触头触指片数	24	30	36	48	64

底盘车摇进机构量程为300mm

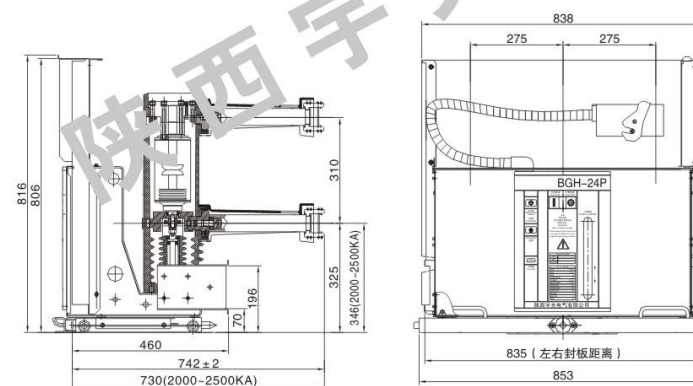
## BGH-24型系列户内高压真空断路器

### 产品概述

BGH-24型系列户内高压真空断路器适用于额定电压24KV、三相交流50HZ的户内开关设备元件。改进机构设计,延长机械寿命,提高机械可靠性。可靠的机械和电气性能,延长了机械寿命和电气寿命的断路器,使断路器可免维护。



### 外形尺寸



额定电流 (A)	630	1250	1600	2000	2500
额定短路开断电流 (KA)	20,25	25,31.5,40	31.5,40	31.5,40	31.5,40
配合静触头尺寸D (mm)	Φ35	Φ49	Φ55	Φ79	Φ109

BGH-24断路器手车式外形及安装尺寸



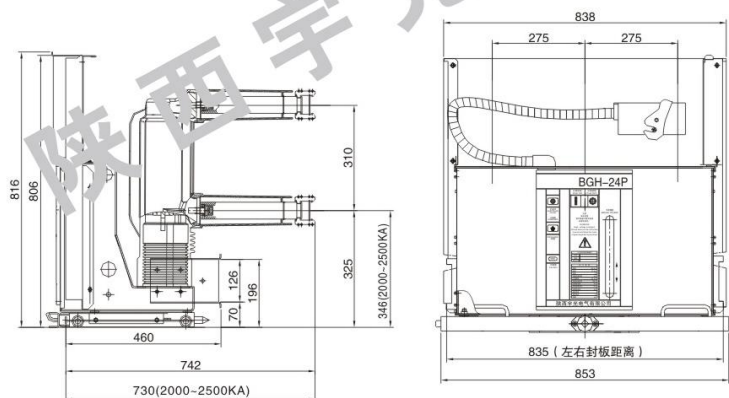
## BGH-24P型系列户内高压真空断路器

### 产品概述

BGH-24P型系列户内高压真空断路器适用于额定电压24KV、三相交流50HZ的户内开关设备元件。改进机构设计，延长机械寿命，提高机械可靠性。可靠的机械和电气性能，延长了机械寿命和电气寿命的断路器，使断路器可免维护。



### 外形尺寸

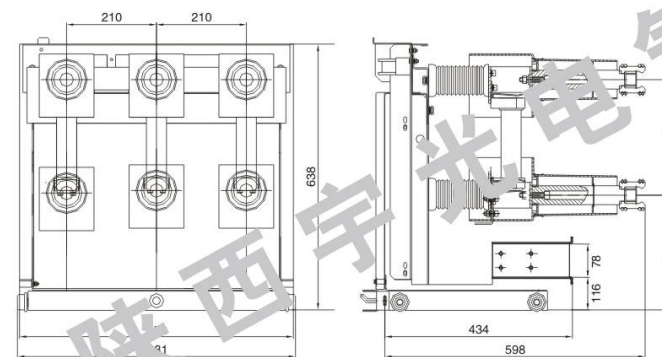


额定电流 (A)	630	1250	1600	2000	2500
额定短路开断电流 (KA)	20, 25	20, 31.5, 40	31.5, 40	31.5, 40	31.5, 40
配合静触头尺寸D (mm)	Φ35	Φ49	Φ55	Φ79	Φ109

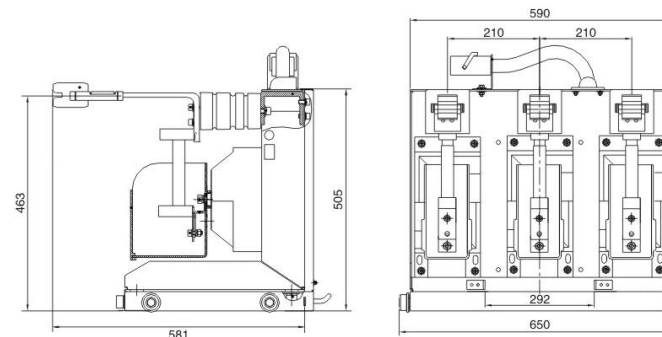
BGH-24P断路器手车式外形及安装尺寸



### 熔断器外形尺寸



### 下置PT外形尺寸



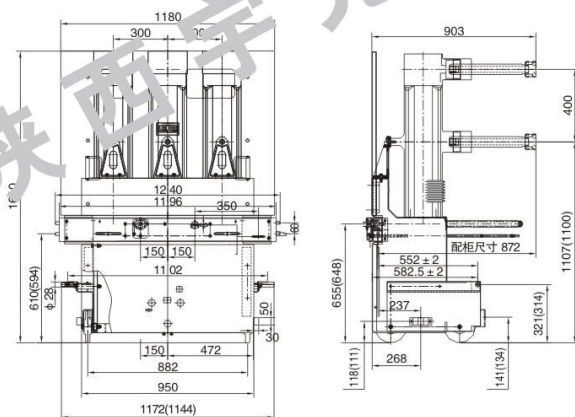
## BGH-40.5型系列户内高压真空断路器

### 产品概述

BGH-40.5型系列户内高压真空断路器适用于额定电压40.5KV、三相交流50HZ的户内开关设备元件。断路器为手车式结构，可与KYN61-40.5开关柜配套使用，断路器配置可靠的联锁单元，满足用户的“五防”保护功能。相关配套的产品有：隔离手车、熔断器手车、熔断器带避雷器手车及PT手车。



### 外形尺寸



额定电流 (A)	630	1250	1600	2000	2500
额定短路开断电流 (KA)	20,25	25,31.5	31.5	31.5	31.5
配合静触头尺寸D (mm)	Φ35	Φ49	Φ55	Φ79	Φ109

说明：针对不同的柜体，部分尺寸有两种数值可选，订货时需注明括号内或括号外。

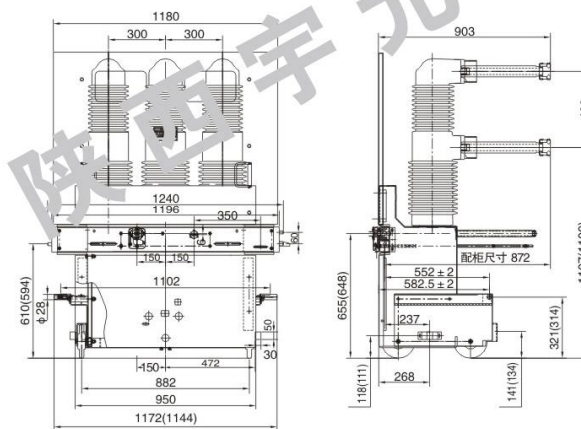
## BGH-40.5P型系列户内高压真空断路器

### 产品概述

BGH-40.5P型系列户内高压真空断路器适用于额定电压40.5KV、三相交流50HZ的户内开关设备元件。断路器为手车式结构，可与KYN61-40.5开关柜配套使用，断路器配置可靠的联锁单元，满足用户的“五防”保护功能。相关配套的产品有：隔离手车、熔断器手车、熔断器带避雷器手车及PT手车。



### 外形尺寸



额定电流 (A)	630	1250	1600	2000	2500
额定短路开断电流 (KA)	20,25	25,31.5	31.5	31.5	31.5
配合静触头尺寸D (mm)	Φ35	Φ49	Φ55	Φ79	Φ109

说明：针对不同的柜体，部分尺寸有两种数值可选，订货时需注明括号内或括号外。



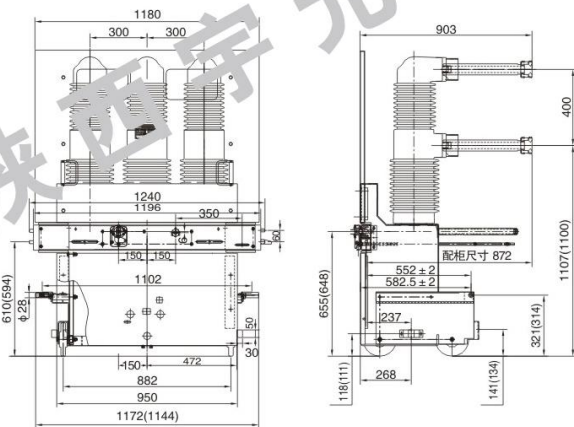
## ZN85型系列户内高压真空断路器(固封式)

### 产品概述

ZN85型系列户内高压真空断路器(固封式),适用于额定电压40.5KV、三相交流50HZ的户内开关设备元件。断路器为手车式结构,可与KYN61-40.5开关柜配套使用,断路器配置可靠的联锁单元,满足用户的“五防”保护功能。相关配套的产品有:隔离手车、熔断器手车、熔断器带避雷器手车及PT手车。



### 外形尺寸



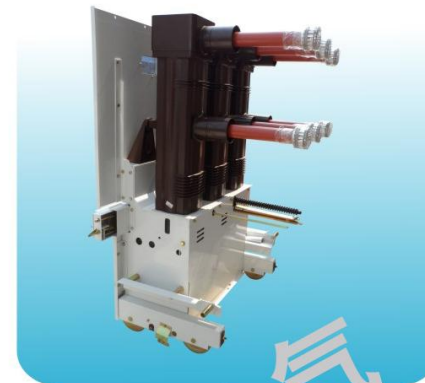
额定电流 (A)	630	1250	1600	2000	2500
额定短路开断电流 (KA)	20,25	25,31.5	31.5	31.5	31.5
配合静触头尺寸D (mm)	Φ35	Φ49	Φ55	Φ79	Φ109

说明:针对不同的柜体,部分尺寸有两种数值可选,订货时需注明括号内或括号外。

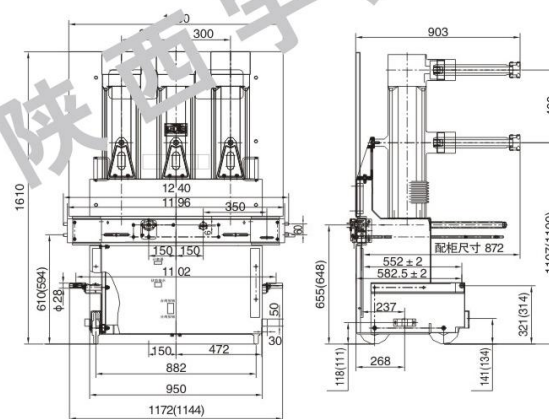
## BGH-40.5M型系列户内永磁高压真空断路器

### 产品概述

BGH-40.5M型系列户内永磁高压真空断路器适用于额定电压40.5KV、三相交流50HZ的户内开关设备元件。断路器为手车式结构,可与KYN61-40.5开关柜配套使用,断采用具有国内领先技术的双稳态永磁操作机构,电子智能控制,可实现智能控制。可直接与KYN61-40.5型高压开关柜配套使用。广泛用于输电系统的控制与保护,特别适用于频繁操作的场合,如:冶金、石化、化工等行业。



### 外形尺寸



额定电流 (A)	630	1250	1600	2000	2500
额定短路开断电流 (KA)	20,25	25,31.5	31.5	31.5	31.5
配合静触头尺寸D (mm)	Φ35	Φ49	Φ55	Φ79	Φ109

说明:针对不同的柜体,部分尺寸有两种数值可选,订货时需注明括号内或括号外。







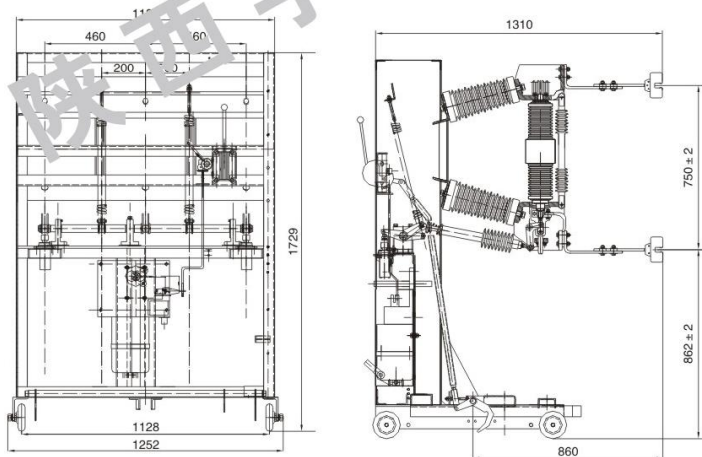
## ZN23-40.5C/T(D)型系列户内高压真空断路器

### 产品概述

ZN23-40.5C/T(D)型系列户内高压真空断路器是三相交流50Hz, 额定电压40.5kV户内高压配电装置。主要用JYN1-35型和GBC-35型交流金属封闭移开式开关设备及企业老设备改造。可供工矿企业、发电厂及变电站电能的接受、控制和保护之用。尤其适用于频繁操作的场所。



### 外形尺寸



## ZN39-40.5C/T(D)型系列户内高压真空断路器及特殊车

### 产品概述

ZN39-40.5C/T(D)型系列高压真空断路器, 系三相交流50Hz, 额定电压40.5kV户内高压配电装置。可与JYN1-35/GBC-35型开关柜配套。适用于发电厂、变电站等输配电系统的控制与保护, 尤其适用于频繁操作的场所。

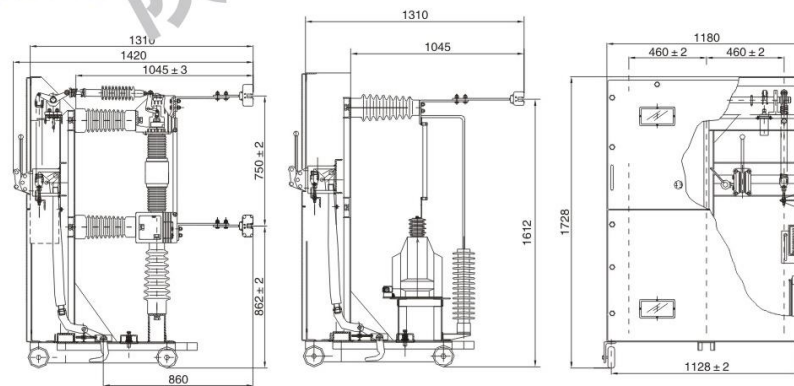
该真空断路器为手车式, 结构合理、维护简便, 使用安全可靠。该真空断路器主要由真空灭弧室、操动机构、绝缘子、传动件、框架等组成。操动机构和真空灭弧室采用前后布置, 真空灭弧室的动导电杆向上安装, 通过拐臂、绝缘拉杆等与操动机构相连接, 以完成分、合闸运动。

该真空断路器, 采用我公司生产的TD8113A陶瓷真空灭弧室, 触头采用新型的纵磁场机构, 当动、静触头在操动机构作用下带电分闸时, 触头间隙将燃烧真空电弧并在电流过零时熄灭电弧, 由于触头的特殊结构, 燃烧期间触头间隙会产生适当的纵向磁场, 这个磁场可使电弧均匀分布在触头表面。维持低的电弧电压, 减少电弧能量和电腐蚀速率, 并使真空灭弧室具有较高的弧后介质恢复速度, 小的电弧能量和小的电腐蚀速率。从而提高断路器的开断能力和电寿命。

该真空断路器还装有一套连锁装置, 用于和开关柜配套使用。当断路器处于合闸位置被连锁装置锁定, 防止断路器在合闸状态由于误拉手车而引起跳闸。当断路器处于分闸状态下, 可操动CS手动机构, 使锁定解除闭锁从而使断路器跳闸。



### 外形尺寸





## YGFC-12型真空接触器—熔断器组合电器

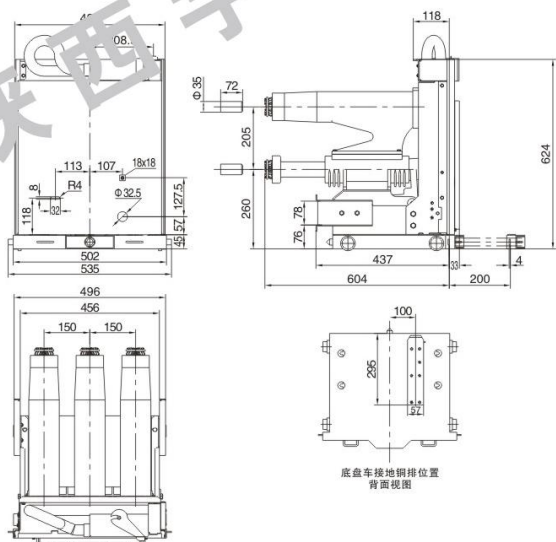
### 产品概述

YGFC-12型真空接触器-熔断器组合电器是固体绝缘的户内开关设备元件。产品的一次部分采用德国原装进口西门子真空灭弧室，并运用国际先进的新型APG环氧密封技术实现固体绝缘，三相分体密封，相间距可变。控制部分采用西门子元器件，操作机构采用西门子电器技术的电磁机构。适用于额定电压3.6-12KV，额定频率50HZ的三相交流电力系统。可配装开关柜内F-C回路，与综合保护器配合使用。

YGFC-12型真空接触器-熔断器组合电器利用能够开断大范围短路故障电流的高压熔断器与可频繁操作的真空接触器配合，可广泛适用于发电厂、石油、化工、煤矿、矿山、冶金等电力系统。可供发电厂及工矿企业用来关合、开断交流高压电动机、变压器、感应电炉等负载的频繁投切，并具有过载、短路保护的功能，是高压用电系统中控制和保护的最佳选择。



### 配650mm中置柜外形尺寸

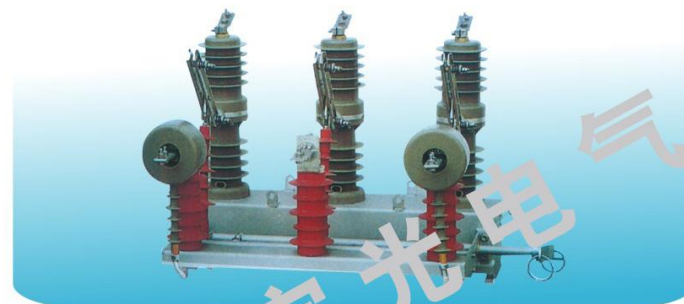


## ZW32-12型系列户外高压真空断路器

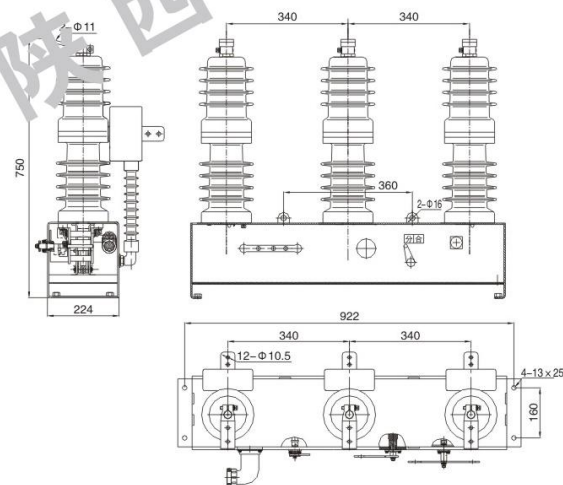
### 产品概述

ZW32-12型户外高压真空断路器额定电压为12KV、三相交流50HZ的户外高压开关设备，主要用于开断、关合电力系统的负载电流，过载电流及短路电流适用于变电站、工矿企业及城乡配电网作保护和控制，特别适用于操作频繁的场合和城网自动化配电网。

ZW32-12型户外高压真空断路器结构新颖、体积小、重量轻、外形美观。其主柱采用进口环氧树脂材料压制成型、抗老化、密封好，内部采用新型密封材料，大大降低了绝缘距离，减小了体积，支柱与真空灭弧室之间充以特殊绝缘材料达到隔断爬电径的目的，并可灵活加装隔离开关。



### 外形尺寸

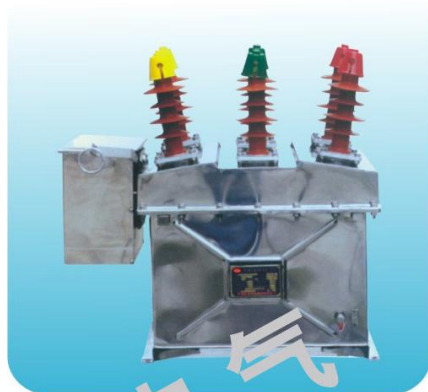


## ZW8-12型系列户外高压真空断路器

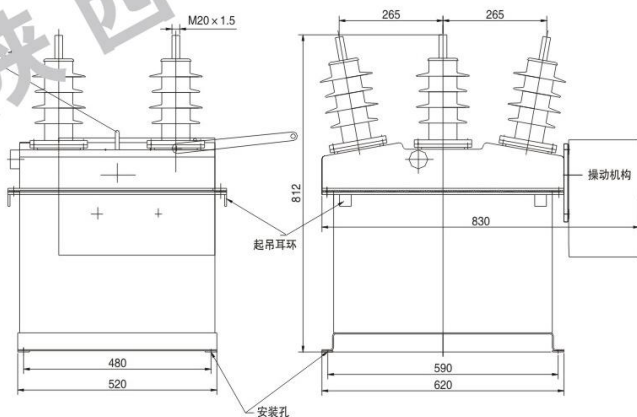
### 产品概述

ZW8-12型系列户外高压真空断路器（以下简称“断路器”）用于交流50Hz、额定电压12kV的三相电力系统中，作为分、合负荷电流、过载电流及短路电流之用。断路器可配置重合控制器能识别电流特性并实现多次自动重合闸或永久故障的隔离；自备PT作为电源，成为有电压、电流信号输出并可控制的智能断路器；由电子PT提供电源并可完成过流延时、涌流延时、短路速断的三段复合保护。

ZW8-12/T型户外高压真空断路器配备弹簧操动机构，具有开断关合负荷电流、过载电流及短路电流等基本功能，是ZW8-12系列的基本型。



### 外形尺寸



## ZN28A-12型系列户内高压真空断路器

### 产品概述

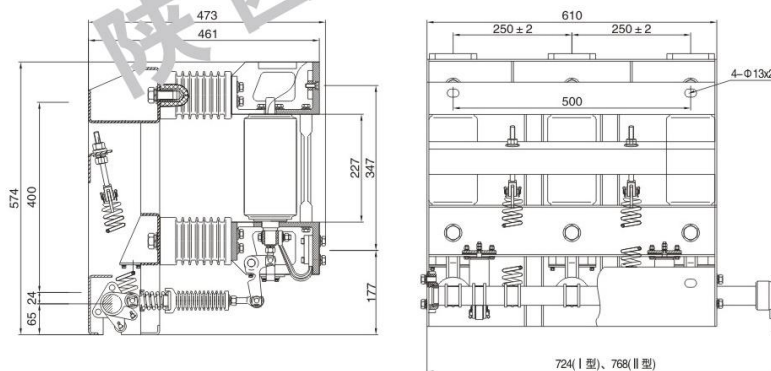
ZN28A-12型系列户内高压真空断路器系三相交流50Hz、额定电压12kV的户内高压配电装置；可广泛应用于工矿企业、发电厂及变电站等领域；作系统的控制和保护之用。

该系列断路器具有很强的能用性，较高的可靠性，使用寿命长，维护简单，无爆炸危险、无污染、噪音低等优点。

本系列断路器采用操作机构和断路器分开安装的结构（简称分装式）；断路器自身不带操作机构；可与CT19A(B)、CD17A、CD10型操作机构配合使用，安装于固定柜内使用。



### 外形尺寸





## ZN28-12K/T (D) 型系列户内高压真空断路器

### 产品概述

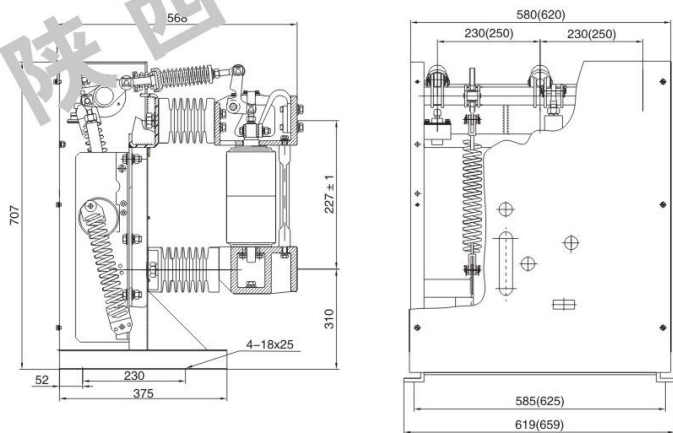
ZN28-12K/T (D) 型系列户内高压真空断路器系三相交流50HZ、额定电压12KV的户内高压配电装置；可广泛应用于工矿企业、发电厂及变电站内等领域，作为系统的控制的保护之用。

断路器可安装于固定柜内使用，也可安装于手车上，用在移开式开关柜内，采用断路器和操动机构一体化的机构，内配CT19弹簧机构。

断路器具有很强的能用性，较高的可靠性，使用寿命长，维护简单，无爆炸危险、无污染、噪音低等优点。



### 外形尺寸



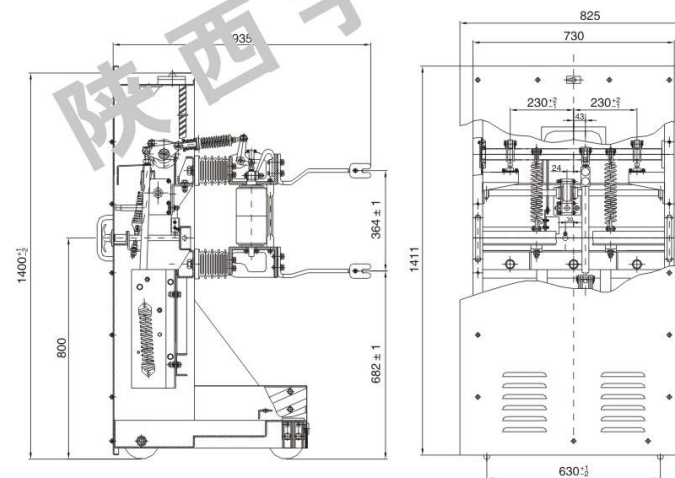
## ZN28-12C/T (D) 型系列户内高压真空断路器

### 产品概述

ZN28-12C/T (D) 型系列户内高压真空断路器，是三相交流50HZ，额定电压为12KV的户内高压配电装置，配CT19弹簧操动机构，除作为普通配电保护断路器外，尤其适用于控制及保护电炉变压器，高压电动机等操作比较频繁的使用场所。



### 外形尺寸



※ 配JYN2和KYN1柜子。

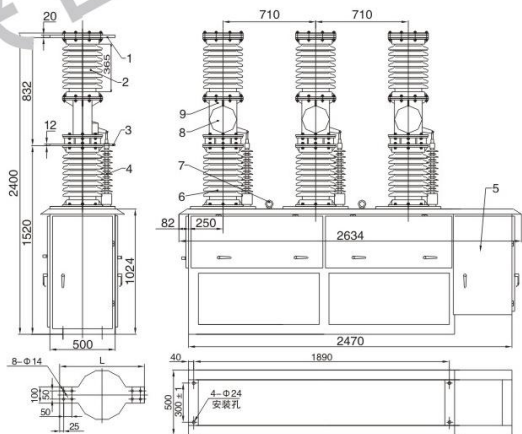
## ZW7-40.5型系列户外高压真空断路器

### 产品概述

ZW7-40.5型户外高压真空断路器用于三相交流50Hz、额定电压40.5KV的户外高压电器设备，附装弹簧操动结构或电磁操动结构，可以远控电动分、合闸，也可就地手动储能，手动分、合闸。设计性能符合GB1984-89《交流高压断路器》国家标准的要求，并满足IEC-56《交流高压断路器》国际电工委员会标准的要求。ZW7-40.5系列户外高压真空断路器，主要用于户外35KV输变电系统的控制与保护，也可适用于城、乡电配电网及工矿企业的正常操作与短路保护之用，该产品总体结构为瓷瓶支柱式；上瓷瓶内装真空灭弧室，下瓷瓶为支柱瓷瓶，适用于频繁操作的场所，并具有密封性好、抗老化、耐高压、不燃烧、无爆炸、使用寿命长、安装维护方便等特点。



### 外形尺寸



## CD10/CD17型系列直流电磁操动机构

### 产品概述

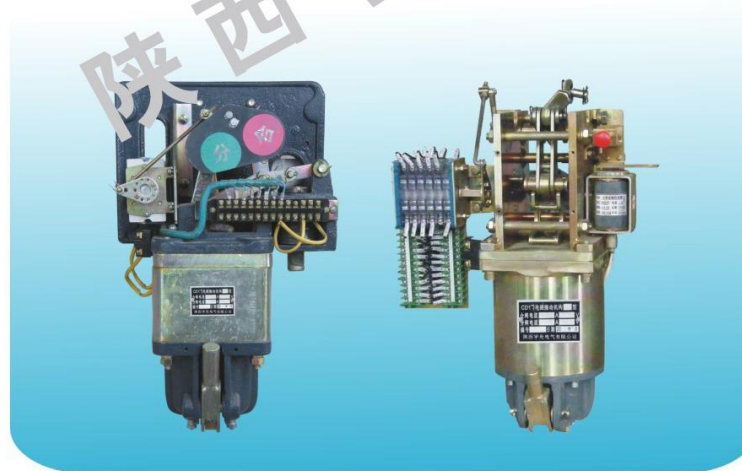
CD10型系列直流电磁操动机构为户内动力式，供操动SN10-10系列高压少油断路器之用。该机构使用直流电源，配断路器能进行电动合分闸，手动分闸及自动重合闸，CD10型电磁操动机构由自由脱扣机构、电磁系统和缓冲系统组成。

操动机构上部的自由脱扣器，是由铸铁弯板和五连杆机构组成。在自由脱扣机构的左右两侧分别装有F4-8Ⅲ/W和F4-2Ⅱ/W辅助开关，在右下端装有分闸电磁铁，中间装有接线端子板。

操动机构的中部是电磁系统，它由合闸线圈、合闸铁心和方形磁轭组成。机构的铸铁弯板及方板为电磁回路的一部分。为了防止铁心吸合时粘附板上，待加一黄铜垫圈和压缩弹簧以保证铁心合闸终了时迅速下落，线圈和铁心间装一铜套管，防止铁心运动时磨损线圈。

机构的下部由帽状铸铁盖和分闸橡胶缓冲垫组成，盖上装有手车合闸手柄，检修时在手柄上套入500-800mm长的铁管既可进行手力缓慢合闸，橡胶缓冲垫用于铁心合闸后下落时缓冲之用。该机构有铁罩作封盖，罩的中部有一圆孔指示分合状态。

CD17/CD17A型系列直流电磁操动机构供操动ZN28-12系列户内高压真空断路器及其他操作频率较高的真空断路器之用。CD17型电磁操动机构用来操动各类手车柜上之户内高压真空断路器，用直流电源，配户内真空断路器能进行电动合分、手动分闸、遥控分闸及自动重合闸操作，其性能完全符合GB1984《交流高压真空断路器》及该产品技术条件之要求。





## CT19/CT19B(A)型系列弹簧操动机构

### 产品概述

CT19型弹簧机构供操作ZN28系列真空断路器及合闸功与之相当的其它真空断路器之用。

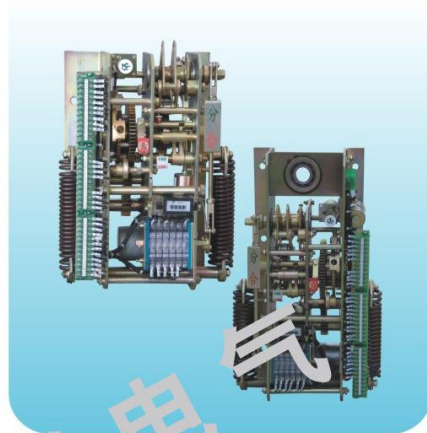
CT19型弹簧操动机构性能符合GB1984（交流高压断路器）和本产品（技术条件）的要求，其主要指标达到和超过“IEC”标准。

本机构合闸弹簧的储能方式为电机储能，同时配有人力储能装置，合分闸操作作为电磁铁操作，亦可手动按钮操作。

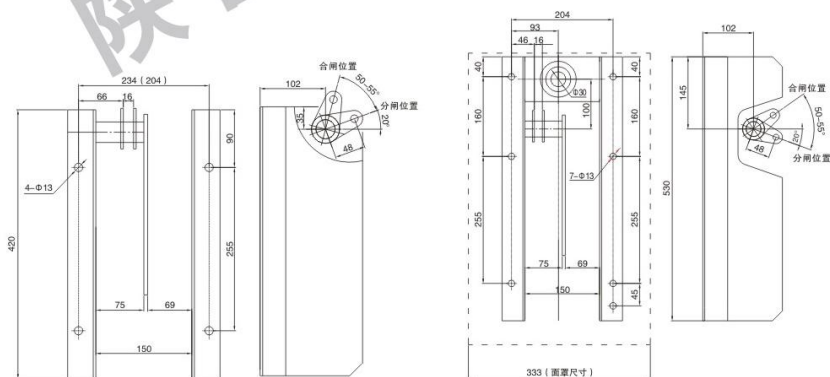
CT19B(A)型弹簧机构是XGN2-10Z和GG-1A高压开关柜的配套产品。

CT19B(A)型弹簧操动机构性能符合GB1984（交流高压断路器）和本产品（技术条件）的要求，其主要指标达到和超过“IEC”标准。

本机构合闸弹簧的储能方式为电机储能，同时配有人力储能装置，合分闸操作作为电磁铁操作，亦可手动按钮操作。



### 外形尺寸



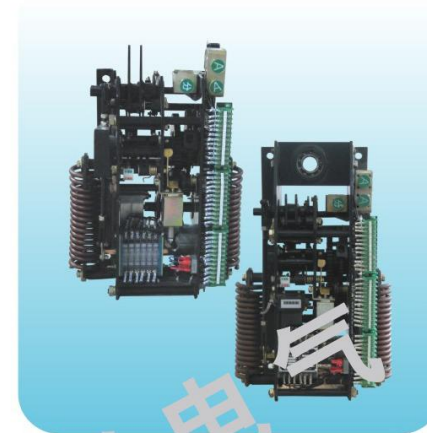
注：括号内尺寸亦可选用

## CT19N/CT19W型系列弹簧操动机构

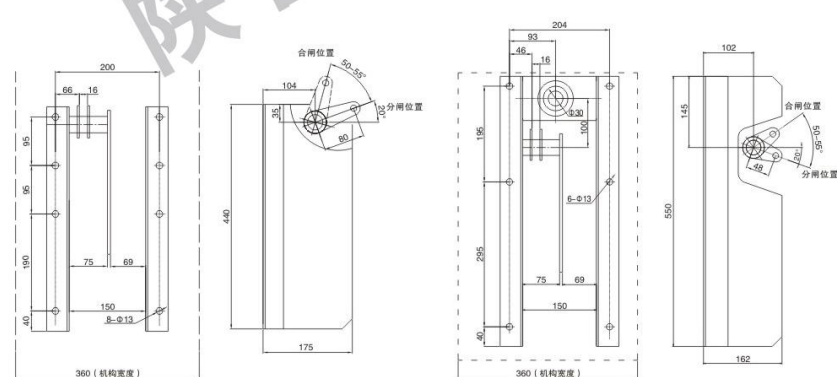
### 产品概述

CT19N/CT19W型弹簧操动机构是在原CT19型弹簧操动机构的基础上，针对40.5KV真空断路器，进行加强、改进和完善的，其机械强度、稳定性及可靠性都有较大的提高。CT19N/CT19W型可供操动各种户内外40.5KV真空断路器，其性能符合GB1984《交流高压真空断路器》和本产品《技术条件》的要求，各项指标均达到和超过IEC标准。

机构合闸弹簧的储能方式有电动储能和手动储能两种，分闸操作有分闸电磁铁及手动按钮操作两种。



### 外形尺寸



一言九鼎

方能立于天地间



## 优质服务 Excellent Services

坚持以客户为中心的营销战略，将关注客户需求贯彻到我们为客户提供价值的每一个环节和动作上，倾听客户的声音、让客户满意是我们每一位员工的责任，我们以提供高品质的产品和服务而自豪。

我们深信：是客户给我们带来了发展和成长的机遇，我们要以优质的服务来回馈客户。正是这一经营理念，支持着我们持续不断进行产品研发及服务体系的完善。

## 展望未来 Future Prospects 开拓进取，继往开来

我们坚信，在市场环境驱动及客户需求下，任何产品和服务没有最好。所以我们一直努力做到更好、开发更好的产品，提供更优质的服务。宇光人正以昂扬的斗志，如火的热情投入到每一次的新的挑战。

展望  
未来  
Looking To The Future



陕西宇光电气